
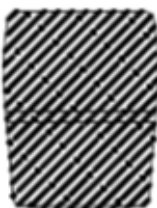
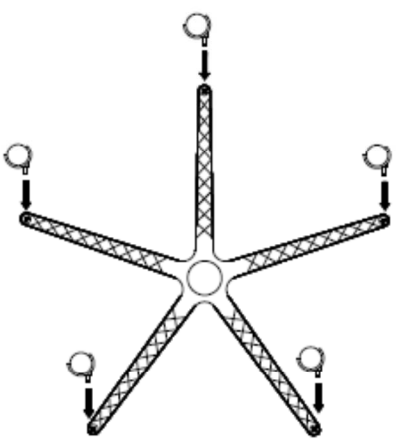
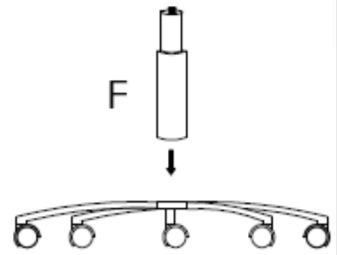
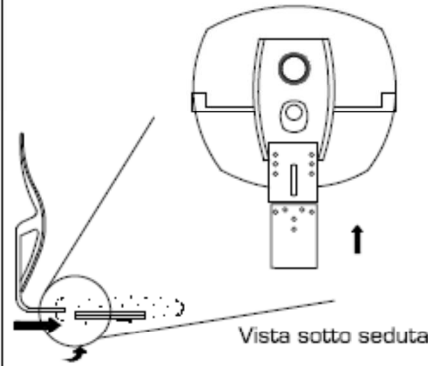
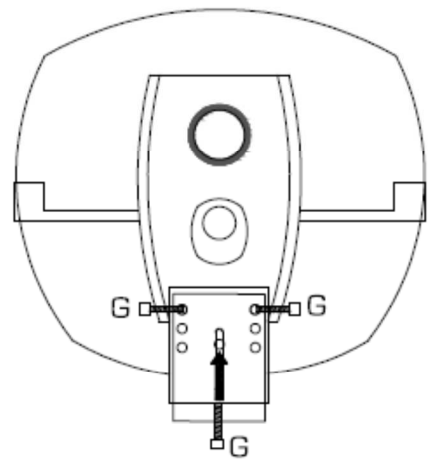
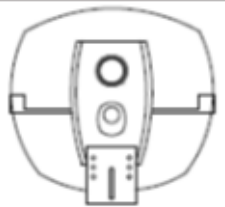



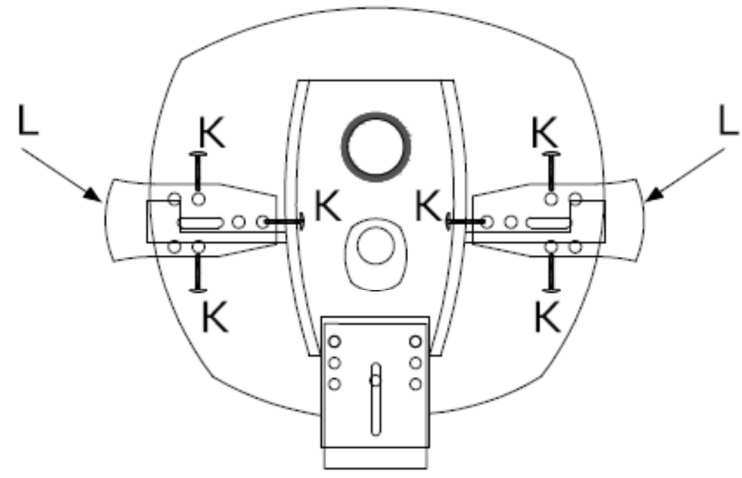
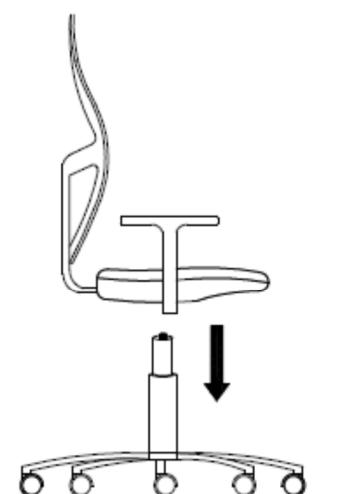
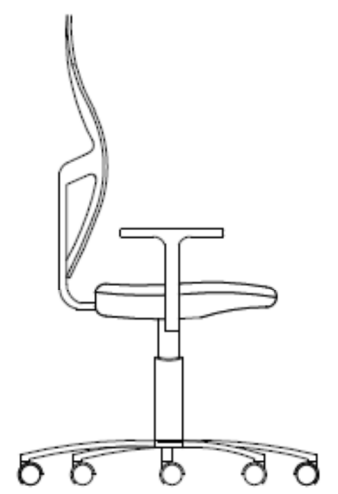



	1 Pers
	12 Min

# SEDUTA SYNCRO A CONTATTO PERMANENTE CON BRACCIOLI



COD	COMPONENTE	QTY	S1: D+E	S2: S1+F	S3: A+C	S4: S3+G (vista sotto seduta)
A		1x			 <p>Vista sotto seduta</p>	
C		1x				
D		1x				
E		5x				
F		1x			<p>Godetevi la vostra nuova sedia</p> 	
G		3x				
K		6x				
L		2x				
			S5: S4 +L+K (vista sotto seduta)	S6: S2+S5		