

KOBRA AF+1 KOBRA AF.1 KOBRA AF.2 COMPACTOR

DISTRUGGIDOCUMENTI
PAPER SHREDDER
SCHRIFTGUTVERNICHTER
DESTRUCTORA DE DOCUMENTOS
DESTRUCTEUR DE DOCUMENTS
Уничтожитель бумаг



Kobra AF.2
COMPACTOR

Kobra AF.1

Kobra AF+1
(60 litres)

Kobra AF+1
(40 litres)

KOBRA[®]

I

GB

D

E

F

RUS

LIBRETTO D'ISTRUZIONI
OPERATING INSTRUCTIONS
BETRIEBSANLEITUNG
INSTRUCCIONES DE MANEJO
MODE D'EMPLOI
ИНСТРУКЦИЯ ПО ЭКСПЛУАТАЦИИ

Fig.1
 KOBRA AF+1, KOBRA AF.1 C4
 KOBRA AF.2 COMPACTOR

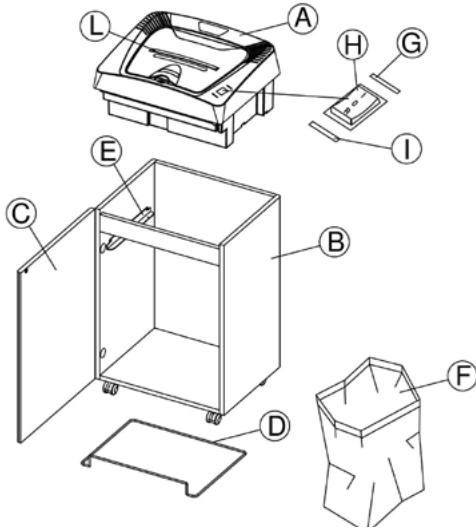


Fig.2
 AUTOMATIC OILER
 (KOBRA AF.1 C2)

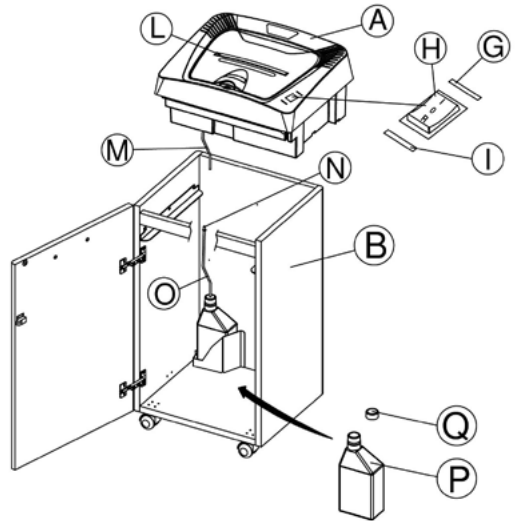


Fig.3

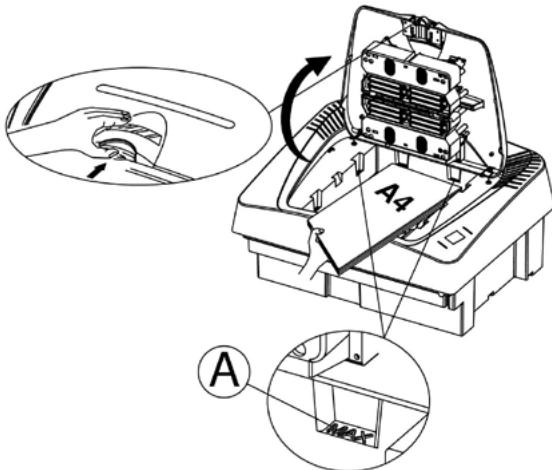
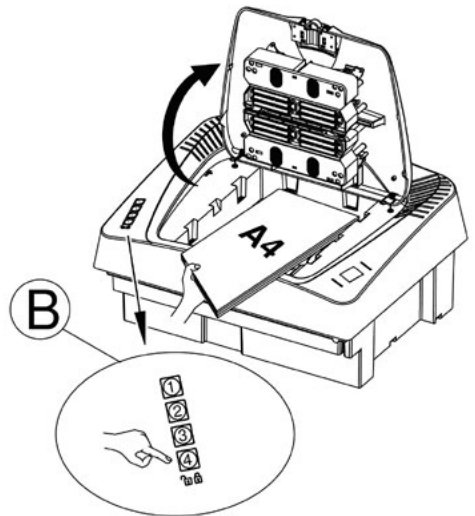


Fig.4



AVVERTENZE - IMPORTANTE

PRIMA DELLA MESSA IN MARCIA DELL'APPARECCHIO BISOGNA LEGGERE ATTENTAMENTE LE ISTRUZIONI SULL'USO E LE SEGUENTI AVVERTENZE.

Prima di collegare l'apparecchio fare attenzione che il voltaggio e la frequenza di rete corrispondano ai dati della targhetta posta sulla macchina.

SCOLLEGARE LA SPINA DI ALIMENTAZIONE DELLA RETE ELETTRICA NEI SEGUENTI CASI:

- PRIMA DI CAMBIARE O VUOTARE IL SACCHETTO DI RACCOLTA CARTA
- PRIMA DI SOLLEVARE LA MACCHINA DAL MOBILE
- PRIMA DI EFFETTUARE OPERAZIONI DI MANUTENZIONE E RIPARAZIONE O INTERVENIRE SULLE PARTI INTERNE DELLA MACCHINA.

CON TENSIONE DI ALIMENTAZIONE NOMINALE:

FUNZIONAMENTO CONTINUO

CON TENSIONE DI ALIMENTAZIONE NOMINALE +10%:

FUNZIONAMENTO MAX 50 MIN.

CARATTERISTICHE

Congratulazioni per aver acquistato un distruggidocumenti della serie KOBRA AF ad alimentazione automatica.

Il distruggidocumenti modello KOBRA AF.2 COMPACTOR è, inoltre, dotato di un sistema di compattazione della carta, capace di ridurre fino a 4 volte il volume della carta distrutta all'interno del sacco di raccolta.

INSTALLAZIONE (FIG.1)

Utilizzare una presa facilmente accessibile e nelle vicinanze dell'apparecchio stesso.

Dopo aver tolto la macchina dall'imballo, posizionare la testata della macchina (A) sul mobile (B). Aprire la porta (C), estrarre il quadro portasacco (D) dalla sua sede a guide (E). Ribordare il sacchetto in plastica (F) in dotazione, sul quadro portasacco (D) e riposizionarlo sulle guide (E). Spingere il quadro portasacco fino a fondo corsa, e richiudere la porta.

USO DELL'APPARECCHIO (FIG.1)

Dopo aver collegato l'apparecchio alla rete elettrica, portare in posizione "I" il pulsante (H), si illuminerà per qualche secondo l'indicatore luminoso (G) e la macchina avvierà un ciclo di distruzione.

Se non sono stati inseriti documenti da distruggere l'apparecchio si porrà automaticamente in posizione di stand-by. Ora, in qualsiasi momento, è possibile la distruzione di documenti.

Con il pulsante (H) in posizione "0" tutte le funzioni sono escluse.

Premendo il pulsante (H) in posizione "R" è possibile in qualsiasi momento e con qualsiasi tipo di carta, interrompere la distruzione ed estrarre il documento tramite una retromarcia.

OSSERVARE ATTENTAMENTE LE SEGUENTI AVVERTENZE STAMPATE SULLA PARTE SUPERIORE DELLA MACCHINA:

CONSULTARE IL MANUALE



ATTENZIONE!
PRECAUZIONI DI SICUREZZA



TENERE LONTANO DALL'IMBOCCO
CRAVATTE O ALTRI PENDENTI



NON METTERE LE MANI NELL'IMBOCCO
DEL GRUPPO DI TAGLIO



NON LASCIARE UTILIZZARE L'APPARECCHIO
AI BAMBINI



TENERE LONTANO DALL'IMBOCCO
CAPELLI LUNGI



NON USARE PRODOTTI O LUBRIFICANTI AD
AEROSOL

DISTRUZIONE MANUALE DI FOGLI SINGOLI

Inserendo i fogli nell'imbocco (L) si accende l'indicatore luminoso (G) e la macchina avvia automaticamente la distruzione mediante due fotocellule poste all'interno dell'imbocco stesso, che leggono il passaggio della carta e che arrestano automaticamente il gruppo di taglio a distruzione ultimata dopo qualche secondo.

Nel caso in cui venga inserita una quantità di carta superiore alla capacità distruttiva della macchina, la macchina effettuerà una retromarcia automatica espellendo la carta in eccesso.

Togliere la carta in eccesso dall'imbocco per liberare le fotocellule, successivamente inserire una quantità inferiore di fogli nell'imbocco e in automatico la macchina ripartirà per completare la distruzione con un ciclo distruttivo.

Si consiglia di limitare i bloccaggi dovuti ad introduzioni eccessive di carta e di far funzionare l'apparecchio al di sotto della massima capacità distruttiva onde preservare la durata degli organi meccanici e la vita della macchina stessa.

DISTRUZIONE DI FOGLI CON IL SISTEMA DI ALIMENTATORE AUTOMATICO (FIG. 3)

Aprire il coperchio superiore del vassoio di alimentazione carta come indicato in figura 3.

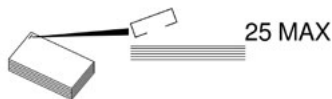
Inserire all'interno del vassoio di alimentazione al massimo 300 fogli di carta A4 in ogni caso per un'altezza non superiore a quella indicata dal segno (A).

Chiudere il coperchio superiore e la macchina avvia automaticamente la distruzione della carta, e a distruzione ultimata si arresta automaticamente.

NOTA:

La funzione automatica può essere utilizzata anche per

blocci cuciti fino a un massimo di 25 fogli, purché il tipo di punto metallico non abbia la lunghezza della gamba maggiore di 6mm e sia posizionato verso il basso nel punto più estremo.



ATTENZIONE: I distruggidocumenti Kobra AF.1 e Kobra AF+1 NON SONO in grado di distruggere i seguenti tipi di documenti con:

	Punti metallici con lunghezza della gamba superiore a 6 mm		Graffette di grandi dimensioni
	Molle ferma fogli Bulldog		Documenti rilegati
	Etichette adesive		Riviste o altri documenti rilegati con più punti o graffette
	Fogli di plastica, documenti laminati, cartelline in plastica		

AUTOMATIC COMPACTOR (solo per modello KOBRA AF.2)

Il distruggidocumenti KOBRA AF.2 COMPACTOR è dotato di un sistema automatico di compattazione della carta distrutta capace di ridurre il volume dei frammenti distrutti all'interno del sacco di raccolta fino a 4 volte, questo per ottimizzare la capacità del sacco di raccolta frammenti ed evitare frequenti svuotamenti dello stesso.

Inoltre, la compattazione aumenta il livello di sicurezza del documento distrutto.

Il sistema di compattazione di avvia automaticamente con l'avvio della macchina e si arresta a distruzione ultimata.

ATTENZIONE!

SVUOTAMENTO DEL SACCO DI RACCOLTA FRAMMENTI

- A causa dell'elevato grado di compattazione, al momento dello svuotamento del sacco di raccolta frammenti, per evitare che frammenti in eccesso cadano all'interno del mobile, si consiglia di appoggiare la mano sopra i frammenti in eccesso ed esercitare una pressione verso il basso (per portare i frammenti in eccesso all'interno del sacco di raccolta) come indicato in figura 5 e contemporaneamente estrarre lentamente il sacco di raccolta.

- Nel caso la macchina venga spenta (pulsante in posizione «0») durante la distruzione, il sacco di raccolta potrebbe essere bloccato e non estraibile. Riportare il pulsante in posizione «1» e aprire la porta.

INCEPPAMENTO

Nell'eventualità che il distruggidocumenti s'inceppi, agire come segue:

- effettuare una o più volte la retromarcia manuale premendo il pulsante (H) in posizione "R".
- aprire il coperchio superiore del vassoio di alimentazione carta .
- rimuovere la carta inceppata.

Una volta liberato il gruppo di taglio dalla carta inceppata, inserire nuovamente i fogli all'interno del vassoio di alimentazione carta, richiudere il coperchio superiore, ora il Vostro distruggidocumenti è pronto per il funzionamento.

FUNZIONI AUTOMATICHE

I modelli serie KOBRA AF sono dotati delle seguenti funzioni automatiche:

-FOTOCPELLULE per l'avviamento automatico dell'apparecchio

-RITORNO AUTOMATICO anti-intasamento che, in caso di inserimento accidentale di una quantità superiore di carta rispetto alla capacità massima del modello, interrompe la corrente al motore elettrico e successivamente esegue per qualche secondo la retromarcia liberando i rulli di taglio e ponendo la macchina in stand-by.

Per riprendere la distruzione estrarre la carta dall'imbocco per liberare le fotocellule e successivamente inserire una quantità inferiore di fogli.

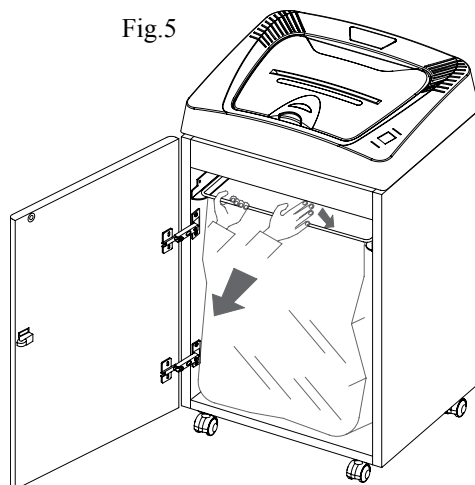
-SALVAMOTORE che interrompe il funzionamento della macchina in caso di surriscaldamenti.

(In caso di intervento del salvamotore lasciare riposare la macchina per almeno 10/15 minuti, trascorsi i quali l'apparecchio riprenderà a funzionare automaticamente).

-STOP AUTOMATICO in caso di sacco pieno o porta aperta, con segnalazione luminosa della spia rossa (I).

-SISTEMA ENERGY SMART che riduce in automatico il consumo della macchina, quando è in STAND-BY e dopo essere trascorsi circa 12 sec. dall'ultimo ciclo automatico di distruzione.

Fig.5



CURA E MANUTENZIONE

I modelli KOBRA AF.1, KOBRA AF.2 COMPACTOR e KOBRA AF+1 sono distruttori di alta qualità, progettati per distruzioni in automatico e manuali.

Per i modelli KOBRA AF.1 C4, KOBRA AF.2 e KOBRA AF+1 C4 non è richiesta la lubrificazione dei coltelli di taglio con olio. In ogni caso per mantenere il distruttore in condizioni di funzionamento ottimali, l'operatore deve distruggere responsabilmente e una manutenzione periodica è consigliata.

Il modello KOBRA AF.1 C2 è dotato di uno speciale sistema integrato di lubrificazione automatica "AUTOMATIC OILER" che evita di lubrificare manualmente i coltelli di taglio, quindi è buona norma controllare periodicamente il livello di olio all'interno del suo contenitore posto all'interno del mobile. Far funzionare la macchina al di sotto della massima capacità è sempre consigliato, ciò aumenterà gli intervalli di manutenzione preservando gli organi meccanici.

ATTENZIONE!!

In caso di slittamento e non trascinamento della carta, le 8 cinghie di trascinamento poste all'interno del vassoio di alimentazione carta, vanno regolarmente pulite con un panno morbido bagnato.

AUTOMATIC OILER

solo per modello KOBRA AF.1 C2 (FIG. 2)

Il modello KOBRA AF.1 C2 è dotato di uno speciale sistema integrato di lubrificazione automatica "AUTOMATIC OILER" che evita di lubrificare manualmente i coltelli di taglio.

I modelli KOBRA AF.1 C2 sono consegnati con un contenitore con capacità da 1 Litro di olio.

INSTALLAZIONE (FIG. 2)

Dopo aver tolto la macchina dall'imballo, posizionare la testata della macchina (A) sul mobile (B) inserire il tubetto (M) nel connettore (N).

Prendere il contenitore di olio dato in dotazione con la macchina, svitare il tappo sigillo ed eliminarlo, inserirvi al suo interno il tubetto olio (O) e serrare a fondo il tappo.

FUNZIONAMENTO

Dopo aver collegato l'apparecchio alla rete elettrica, portare in posizione "1" il pulsante (H), si illuminerà per qualche secondo l'indicatore luminoso (G) e la macchina avvierà un ciclo di distruzione.

Durante i primi minuti di funzionamento il gruppo potrebbe NON essere ancora oliato in quanto il tubetto di mandata olio non è ancora completamente pieno. Per accelerarne il riempimento è possibile tenere impegnate le fotocellule poste all'interno dell'imbocco (L) per far funzionare a vuoto per circa 8/10min consecutivi il distruggidocumenti. Ora il Vostro distruggidocumenti è pronto e con il gruppo di taglio oliato.

Si consiglia di controllare periodicamente il livello di olio all'interno del suo contenitore posto all'interno del mobile.

SOSTITUZIONE CONTENITORE OLIO

Aprire la porta. Estrarre il contenitore olio (P) vuoto dalla

sua sede, svitare il tappo (Q) in testa al contenitore e sfilare il tubetto (O).

Munirsi di un nuovo contenitore olio, svitare il tappo sigillo ed eliminarlo, inserirvi al suo interno il tubetto olio (O) e serrare a fondo il tappo.

Riposizionare il nuovo contenitore olio nella sua sede e richiudere la porta.

Ora il Vostro distruggidocumenti è pronto.

Attenzione!

Durante i primi minuti di funzionamento il gruppo potrebbe NON essere ancora oliato in quanto il tubetto di mandata olio non è ancora completamente pieno.

Per accelerarne il riempimento è possibile tenere impegnate le fotocellule poste all'interno dell'imbocco (L) per far funzionare a vuoto per circa 8/10min consecutivi il distruggidocumenti.

Ora il Vostro distruggidocumenti è pronto e con il gruppo di taglio oliato.

Pericolo d'incendio

NON usare mai olio sintetico, prodotti a base di benzine o lubrificanti ad aerosol di nessun tipo d'incendio all'interno dell'apparecchio o nelle sue vicinanze.

ACCESSORI

CHIUSURA DI SICUREZZA A COMBINAZIONE

solo per modelli KOBRA AF.1 e AF.2 COMPACTOR (FIG. 4)

I modelli Kobra AF.1 e Kobra AF.2 COMPACTOR a richiesta possono essere dotati di chiusura di sicurezza a combinazione del coperchio superiore del vassoio di alimentazione carta per garantire la sicurezza dei documenti durante la distruzione.

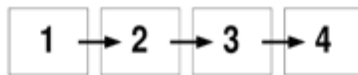
FUNZIONAMENTO BLOCCO COPERCHIO

Aprire il coperchio superiore del vassoio di alimentazione carta come indicato in figura 4.

Inserire all'interno del vassoio di alimentazione carta i documenti da distruggere.

Chiudere il coperchio superiore del vassoio alimentazione carta e la macchina avvia automaticamente la distruzione dei documenti.

Inserire il codice PIN sulla tastiera (B) a quattro cifre, ad esempio:



il coperchio si blocca automaticamente.

Il coperchio superiore del distruggidocumenti si sblocca automaticamente quando:

- viene digitato nuovamente il codice PIN a quattro cifre.
- il ciclo di distruzione è stato completato.
-

Importante: Nel caso venisse dimenticato il codice PIN inserito, il coperchio superiore si sbloccherà automaticamente dopo 20 minuti dall'entrata in stato di stand-by.

ANOMALIE



Se avete problemi col vostro distruggi documenti, controllate i sintomi ed i rimedi qui di seguito descritti.

Se non riuscite a risolvere il problema in questo modo, contattare il rivenditore Kobra a Voi più vicino.

Non aprire la testata del distruggi documenti per tentare di ripararlo. Potreste esporvi a gravi scariche elettriche e invalidare la vostra garanzia

PROBLEMA	COME SI MANIFESTA	CAUSA	AZIONE
Il distruggi documenti non si avvia.	<ul style="list-style-type: none"> - Non si accende l'indicatore luminoso (G) - Si accende l'indicatore luminoso rosso (I) - Si accende l'indicatore luminoso (G) 	<ul style="list-style-type: none"> - Posizione pulsante (H) - Cavo di alimentazione non correttamente collegato. - Assenza tensione di alimentazione. - Porta (C) non correttamente chiusa - Sacco pieno - Motore in protezione termica. 	<ul style="list-style-type: none"> - Portare l'interruttore (H) in posizione (I) - Verificare se l'inserimento della spina nella presa di alimentazione è corretto. - Verificare se presente la tensione sulla presa. - Chiudere correttamente la porta - Vuotare il sacco - Attendere 15 minuti per il raffreddamento del motore.
Il distruggi documenti non si ferma mai.	Indicatore luminoso (G), acceso, gruppo in funzione	- Materiale e/o sporco depositato su fotocellule o tra le fotocellule	<ul style="list-style-type: none"> - Rimuovere il deposito dalle fotocellule o liberare le fotocellule. - Pulire le fotocellule con una spazzola
Riduzione sensibile della capacità di taglio	- Capacità ridotta rispetto alla capacità dichiarata.	- Gruppo di taglio sporco o con presenza di adesivo su lame.	- Effettuare una manutenzione inserendo un foglio cosparso di lubrificante
I documenti non vengono trascinati e distrutti	I documenti rimangono nel vassoio alimentazione carta	Cinghie sporche e coperte da polvere di carta	Pulire accuratamente le cinghie con un panno bagnato ruotandole manualmente

DICHIARAZIONE DI CONFORMITÀ

Conformemente a: - direttiva LVD 2014/35/UE
 - direttiva 2011/65/EU RoHS
 - direttiva 2014/30/UE

Il costruttore ELCOMAN SRL - VIA GORIZIA, 9 - 20813 BOVISIO MASCIAGO (MB) - ITALY

dichiara con la presente che i distruttori di documenti Kobra sotto descritti sono conformi alle norme della direttiva LVD 2014/35/UE - Kobra serie AF: Kobra AF+1, Kobra AF.1, Kobra AF.2.

Le norme applicate sono :

EN 60950-1:2006 / A11:2009 / A1:2010 / A12:2011 / A 2:2013

EN 62368-1:2014+A11:2017

EN 55014-1:2006+A1:2009+A2:2011

EN 55014-1:2017

EN 55014-2:2015

EN 61000-3-2:2014

EN 61000-3-3:2013

EN 55014-2:1997+A1:2001+A2:2008

EN 61000-3-2:2019

Bovisio Masciago, 02.2020

A. De Rosa
 UFFICIO TECNICO

A. De Rosa

WARNINGS - IMPORTANT

BEFORE USING THE MACHINE, FIRST READ THE INSTRUCTIONS FOR USE AND THE FOLLOWING WARNINGS.

Before plugging in the shredder make sure that the voltage and the mains supply correspond to what is written on the plate on the machine.

UNPLUG THE POWER CABLE IN THE FOLLOWING CASES:

- BEFORE CHANGING OR EMPTYING THE SHREDDED PAPER COLLECTION BAG
- BEFORE LIFTING THE MACHINE FROM ITS BASE
- BEFORE ANY MAINTENANCE OR REPAIRS OR TOUCHING THE INTERNAL PARTS OF THE MACHINE

NOMINAL VOLTAGE: CONTINUOUS OPERATION
NOMINAL VOLTAGE +10%: MAX. OPERATION 50 MIN.

FEATURES

Congratulations on purchasing an auto-feeder KOBRA AF range document shredder.

The KOBRA AF.2 COMPACTOR model is also equipped with an automatic paper compacting system which reduces the volume of shredded paper, increasing by 4 times the collection bag capacity.

INSTALLATION (FIG.1)

Make sure power socket is easily accessible and situated near to the machine. Take the machine out of its packaging, position the machine head (A) on the base (B). Open the door (C), slide the bag holder frame (D) from its tracks (E).

Fit the plastic bag (F) which comes with the machine onto the bag holder frame (D) and slide it back onto its tracks (E). Push the frame right in and close the door again.

OPERATING THE MACHINE (FIG.2)

Once the shredder has been plugged in, turn the switch (H) to the "I" position. The light (G) will come on for a few seconds and the machine will start a shred cycle. If no documents to be shredded have been inserted into the machine it will automatically go on stand-by. Now it is possible to shred documents at any time. With the switch (H) in the "O" position, all functions are switched off.

By putting the button (H) in the "R" position at any time and with any kind of paper you can interrupt shredding and extract the document by putting the machine in reverse.

PAY ATTENTION TO THE FOLLOWING WARNINGS PRINTED ON THE TOP OF THE MACHINE:

REFER TO THE OPERATING INSTRUCTIONS



WARNING!
SAFETY PRECAUTIONS



KEEP NECK TIES OR OTHER DANGLING OBJECTS AWAY FROM THE THROAT



DO NOT PUT YOUR HANDS IN THE THROAT AND THE CUTTING KNIVES



DO NOT ALLOW CHILDREN TO OPERATE THE DEVICE



KEEP LONG HAIR AWAY FROM THE THROAT



DO NOT USE AEROSOL PRODUCTS OR LUBRICANTS

MANUAL SHREDDING OF SINGLE SHEETS

Insert sheets in the throat (L) and the light indicator (G) comes on and the machine starts shredding automatically as two photocells inside the throat detect the presence of paper and automatically stop the shredding knives a few seconds after shredding has finished.

If you insert a greater quantity of paper than the shredding capacity, the machine will automatically go into reverse and eject the excess paper.

Take the excess paper out of the throat in order to free the photocells then insert a smaller amount of paper and the machine will automatically restart and finish shredding with a shred cycle.

It is advisable to limit jams caused by introducing too much paper and to operate the machine below maximum capacity in order to prolong the life of mechanical parts and the life of the machine itself.

AUTOMATIC PAPER SHREDDING (FIG.3)

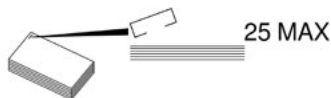
Open the top cover of the paper feeder tray as shown in figure 3. Insert a maximum of 300 sheets of A4 paper in the feeder tray and in any case ensure they are not higher than the maximum load mark (A). Close the top cover, the machine automatically starts shredding and automatically stops when shredding is finished.

IMPORTANT:

The automatic function can be used for bound blocks up to a maximum of 25 sheets. Provided the type of staple used is no longer than 6 mm and the block is inserted with the points facing downwards

IMPORTANT:

The automatic function can be used for bound blocks up to a maximum of 25 sheets. Provided the type of staple used is no longer than 6 mm and the block is inserted with the points facing downwards.



WARNING: The Kobra AF.1 and AF +1 shredders are **NOT** able to shred the following types of documents with:

	Staples with a shaft longer than 6mm		Large paper clips
	Bulldog clips		Spiral bindings
	Adhesive labels		Magazines or other documents bound with a number of stitchings or staples
	Plastic sheets, laminated documents, plastic folders documents, plastic folders		

AUTOMATIC COMPACTOR (FOR KOBRA AF.2 MODEL ONLY)

The KOBRA AF.2 COMPACTOR shredder is equipped with an automatic paper compacting system capable of reducing the volume of shredded paper into the collection bag up to 4 times, increasing bag capacity and avoiding frequent emptyings. Compacting paper increases shredding security of one level. The compacting system starts automatically with the start of paper shredding and stops when the shredding process is completed.

IMPORTANT!

TIPS WHEN EMPTYING THE COLLECTION BAG

- Due to the high level of compaction, when emptying the collection bag, in order to prevent paper shreds from falling into the cabinet, we recommend to place a hand over the paper shreds at the top of the bag and apply some pressure to keep the shreds down into the collection bag (as shown in figure 5) and - at the same time - slowly extract the bag.
- If the machine is switched off (switch in «0» position) during the destruction, the collection bag could be blocked and not removable. Return the switch to «1» position and then open the door.

PAPER JAMS

This is what to do if the shredder jams:

- Manually put the shredder into reverse once or more times by moving the switch (H) to the position "R".
- Open the top cover of the feeder tray.
- Remove the paper jam

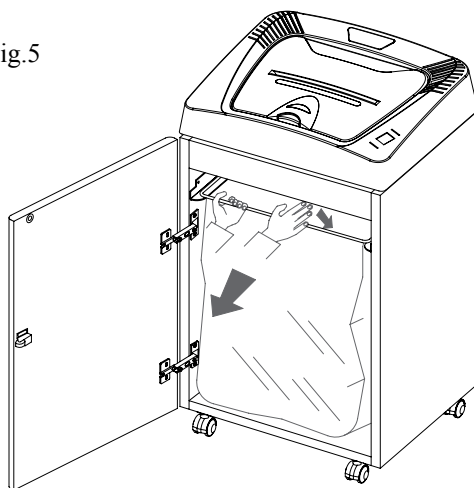
Once you have freed the cutters of the paper jam, put some paper in the feeder tray, close the cover again and now your shredder is ready to go.

AUTOMATIC FUNCTIONS

The KOBRA AF models are equipped with the following automatic functions:

- PHOTOCELLS to start the machine automatically
- AUTOMATIC RETURN anti-jamming function: if you accidentally insert more paper than the shredder's maximum capacity this function switches off the power to the electric motor and then sends it into reverse for a few seconds in order to free the cutters and puts the shredder on stand-by. Remove the paper from the throat in order to resume shredding, free the photocells and then insert a smaller number of sheets of paper.
- MOTOR PROTECTOR which automatically stops the machine in case of overheating. (If the motor protector comes on, let the shredder rest for at least 10/15 minutes. The shredder will then restart automatically).
- AUTOMATIC STOP If the bag is full or the door is open with red warning light flashing (I).
- ENERGY SMART SYSTEM which automatically reduces power consumption when on STAND-BY and when 12 seconds have passed since the last automatic shred cycle.

Fig.5



CARE AND MAINTENANCE

The KOBRA AF.1, KOBRA AF.2 COMPACTOR and KOBRA AF + 1 models are high quality shredders, designed for automatic and manual shredding.

For KOBRA AF.1 C4, KOBRA AF.2 and KOBRA AF + 1 C4 models lubrication of cutting blades with oil is not required. However, to maintain your shredder in optimum condition, you must use it responsibly and periodic maintenance is recommended.

The Kobra AF.1 C2 is fitted with a special integrated oiling system, the "AUTOMATIC OILER" which eliminates the need for oiling the cutting knives manually so it is advisable to periodically check the level of the oil in the container inside the cabinet.

It is not normally necessary to operate the machine at maximum capacity every time it is used.

It is always recommended to use the machine at less than maximum capacity.

This will mean you need less frequent maintenance and will prolong the life of mechanical parts.

ATTENTION!

In case of slippage or failure to pull the paper through the machine, the 8 inlet belts in the feeder tray should be cleaned regularly with a soft damp cloth.

AUTOMATIC OILER

ONLY FOR THE MODEL KOBRA AF.1 C2 (FIG.2)

The Kobra AF.1 C2 is fitted with a special integrated oiling system, the "AUTOMATIC OILER" which eliminates the need for oiling the cutting knives, Kobra AF.1 C2 models come fitted with an oil container with a capacity of 1 litre.

INSTALLATION (FIG.2)

Once you have taken the machine out of its packaging, position the head of the machine (A) on the cabinet (B) and insert the end of the hose (M) into the connector (N).

Take the container of oil which came with the machine, unscrew the cap seal and dispose of it, insert the tube of oil (O) and screw the cap back on properly.

OPERATION:

When you have plugged the machine in, turn the knob (H) to the position "I". The light (G) will come on for a few seconds and the machine will start a shredding cycle.

During the first few minutes of operation, the cutting knives might NOT be properly oiled since the oil feeder is not yet completely full. In order to make it fill up more quickly, trigger the photo cells inside the mouth so that the shredder runs empty for 8/10 minutes straight.

Now your shredder is ready for operation and the cutting knives are oiled.

It is recommended to periodically check the level of oil in the container inside the cabinet.

REPLACING THE OIL CONTAINER

Open the door. Take out the empty oil container (P) out of its housing, unscrew the cap on the top (Q) and extract the oil tube (O). Get a new oil container, remove the seal cap and dispose of it, insert the oil tube (O) and screw the cap on tightly. Put the new oil container back in its housing and close the door. Now your shredder is ready for operation.

ATTENTION!

During the first few minutes of operation, the cutting knives might NOT be properly oiled since the oil feeder is not yet completely full. In order to make it fill up more quickly, trigger the photo cells inside the mouth so that the shredder runs empty for 8/10 minutes straight. Now your shredder is ready for operation and the cutting knives are oiled.

Fire hazard

NEVER use synthetic oil, benzene based products or aerosol lubricants of any kind inside or in the vicinity of the machine

ACCESSORIES

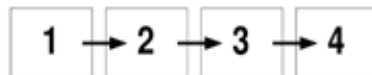
COMBINATION SAFETY LOCK

ONLY FOR KOBRA AF.1 AND AF.2 COMPACTOR MODELS (FIG. 4)

The Kobra AF.1 and Kobra AF.2 COMPACTOR models can be equipped – upon request - with a combination safety lock on the top cover of the paper feed tray to ensure the security of documents during shredding.

COVER BLOCK FUNCTION:

Open the top cover of the paper feeder tray as shown in figure 3. Insert the documents to be shredded into the paper feeder tray. Close the top cover of the paper feeder tray and the machine automatically starts shredding. Key in the four-digit PIN number on the keyboard (B), for example:



and the cover blocks automatically.

The top cover of the shredder unblocks automatically when:

- the four-digit PIN number is entered.
- The shred cycle has been completed.

Important: If you forget the PIN number, the top cover will unblock automatically 20 minutes after it goes on stand-by.

TROUBLE-SHOOTING



If you have any problems with your shredder, check the symptoms and remedies described below.

If you are unable to solve the problem this way, contact your nearest Kobra dealer.

Do not open the head of the shredder to attempt to repair it yourself. You could get a serious electric shock and invalidate your warranty

PROBLEM	SIGNS	CAUSE	ACTION
The shredder fails to start	<ul style="list-style-type: none"> - The light (G) does not come on - Red light (I) comes on - Light (G) comes on 	<ul style="list-style-type: none"> - Switch position (H) - Power cable not properly connected - No power - Door (C) not closed properly - Bag full - Motor in heat protection mode 	<ul style="list-style-type: none"> - Turn switch to the position (I) - Check that the cable is plugged in properly - Check that socket is switched on. - Close the door properly - Empty bag - Wait 15 minutes for motor to cool down
The shredder never stops	<ul style="list-style-type: none"> - Light (G) on and cutters in operation 	<ul style="list-style-type: none"> - Material and/or dirt deposited on or between the photocells 	<ul style="list-style-type: none"> - Remove the deposit from or free the photocells - Clean the photocells with a brush
Significant reduction of shredding capacity	<ul style="list-style-type: none"> - Capacity is less than the declared capacity 	<ul style="list-style-type: none"> - Cutters dirty or adhesive on blades 	<ul style="list-style-type: none"> - Carry out maintenance by inserting a sheet of paper sprinkled with lubricant
Documents are not drawn in and shredded	<ul style="list-style-type: none"> - Documents remain in the paper feeder tray 	<ul style="list-style-type: none"> - Dirty belts covered in paper dust 	<ul style="list-style-type: none"> - Turn the belts manually and clean them carefully with a damp cloth

DECLARATION OF COMPLIANCE WITH EC STANDARDS

Compliant with - directive LVD 2014/35/UE
 - directive 2011/65/EU RoHS
 - directive 2014/30/UE

The manufacturer ELCOMAN SRL - VIA GORIZIA, 9 - 20813 BOVISIO MASCIAGO (MB) - ITALY

hereby declares that the KOBRA shredders listed below are compliant with the standards of directive LVD 2014/35/UE
 - Kobra AF series: Kobra AF+1, Kobra AF.1, Kobra AF.2.

Standards applied are :

EN 60950-1:2006 / A11:2009 / A1:2010 / A12:2011 / A 2:2013
 EN 62368-1:2014+A11:2017
 EN 55014-1:2006+A1:2009+A2:2011
 EN 55014-1:2017
 EN 55014-2:2015

EN 61000-3-2:2014
 EN 61000-3-3:2013
 EN 55014-2:1997+A1:2001+A2:2008
 EN 61000-3-2:2019

Bovisio Masciago, 02.2020

A. De Rosa
 TECHNICAL OFFICE

A. De Rosa

HINWEISE - WICHTIG

BEVOR DAS GERÄT IN BETRIEB GENOMMEN WIRD, MÜSSEN DIE GEBRAUCHSANWEISUNGEN UND DIE NACHSTEHENDEN HINWEISE AUFMERKSAM DURCHGELESEN WERDEN

Bevor das Gerät angeschlossen wird, sich vergewissern, dass die Spannung und die Frequenz des Stromnetzes mit den auf dem Typenschild des Gerätes angegebenen Daten übereinstimmt.

IN DEN FOLGENDEN FÄLLEN IST DER NETZSTECKER

ABZUZIEHEN:

-BEVOR DER PAPIERSAMMELSACK GEWECHSELT ODER ENTLEREET WIRD

-BEVOR DAS KOPFTEIL VOM UNTERSCHRANK GEHOBEN WIRD

-BEVOR MIT ARBEITEN ZUR WARTUNG UND REPARATUR BEGONNEN WIRD ODER EIN EINGRIFF AN INNEREN TEILEN DER MASCHINE VORGENOMMEN WIRD

MIT NORMALER NETZSPANNUNG: DAUERBETRIEB

MIT NORMALER NETZSPANNUNG +10%: MAX. BETRIEB 50 MIN.

EIGENSCHAFTEN

Wir gratulieren Ihnen zum Kauf Ihres Aktenvernichters KOBRA AF mit automatischem Blatteinzug.

Das Modell KOBRA AF.2 COMPACTOR ist zusätzlich mit einem automatischen Papier-Presssystem ausgestattet, wodurch das Volumen des verarbeiteten Papiers reduziert wird. Die Aufnahmekapazität des Auffangbehälter erhöht sich dadurch um das Vierfache.

INSTALLATION (ABB.1)

Stellen Sie sicher, dass die Steckdose leicht zugänglich und in der Nähe des Aktenvernichters ist.

Nehmen Sie das Gerät aus der Verpackung und setzen Sie das Kopfteil (A) auf den Unterschrank (B).

Öffnen Sie die Tür (C), schieben Sie die Halterung (D) für den Plastikbeutel aus der Schiene (E).

Hängen Sie den Plastikbeutel (F), der mit dem Gerät geliefert wird, in die Halterung (D) ein und schieben Sie diese wieder auf die Schiene (E). Schieben Sie den Rahmen komplett in den Schrank und schließen Sie die Tür.

ARBEITEN MIT DEM SHREDDER (ABB.1)

Sobald der Shredder angeschlossen ist, schalten Sie ihn an (H). Das Licht (G) leuchtet dann für ein paar Sekunden und der Shredder startet.

Wenn keine Dokumente zum Shreddern eingelegt wurden, stoppt das Gerät automatisch und geht auf Stand-by.

Jetzt können Sie jederzeit Ihre Dokumente vernichten. Wenn der Schalter auf der "O"-Position steht, sind alle Funktionen ausgeschaltet.

DIE AN DER OBERSEITE DER MASCHINE AUFGEDRUCKTEN GEFAHRENHINWEISE BEACHTEN:



DAS HANDBUCH LESEN



ACHTUNG!
SCHUTZVORKEHRUNGEN



KRAWATTEN UND ANDERE HÄNGENDE TEILE VON DER EINGABEOFFNUNG ENTFERNT HALTEN



NICHT DIE HÄNDE IN DIE ÖFFNUNG DER SCHNEIDGRUPPE STECKEN



DAS GERÄT NICHT VON KINDERN BENUTZEN LASSEN



LANGE HAARE VON DER EINGABEOFFNUNG ENTFERNT HALTEN



KEINE PRODUKTE ODER SCHMIERMITTEL MIT AEREOSOL VERWENDEN

Durch Stellen der Taste (H) auf "R" können Sie jederzeit den Shreddervorgang unterbrechen und die zu vernichtenden Dokumente durch Rücklauf wieder aus dem Gerät führen.

MANUELLES SHREDDERN EINZELNER SEITEN

Sobald Sie die Seiten in die Öffnung (L) einführen, leuchtet das Licht (G) auf und das Gerät beginnt automatisch zu shreddern. Zwei Lichtschranken erkennen, wenn Papier eingeführt wird. Dadurch stoppt das Gerät auch, sobald kein Papier mehr vorhanden ist. Wenn Sie mehr Papier zuführen, als die Eingabeeinheit erlaubt, geht das Gerät automatisch auf Rücklauf und wirft das Papier wieder aus.

Entnehmen Sie das Papier, um den Bereich der Lichtschranke wieder freizuhalten. Führen Sie anschließend wieder eine geringere Menge Papier ein. Das Gerät beginnt dann automatisch wieder zu shreddern.

Es ist empfehlenswert, Papierstaus durch Einführen von zu viel Papier möglichst zu vermeiden und sich an die angegebenen Grenzwerte zu halten. Damit verlängern Sie die Lebensdauer der mechanischen Teile des Gerätes sowie die Lebensdauer des Aktenvernichters selbst.

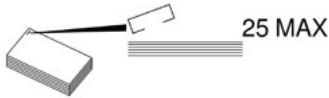
AUTOMATISCHES SHREDDERN (ABB.3)

Öffnen Sie die obere Abdeckung der Papierzuführung wie in Abbildung 3 dargestellt. Legen Sie maximal 300 A4 Seiten in die Zuführung ein und stellen Sie sicher, dass der Stapel keinesfalls über der maximalen

Einführungshöhe liegt (A). Schließen Sie die obere Abdeckung. Der Aktenvernichter beginnt dann automatisch zu shreddern und stoppt, sobald er fertig ist.

WICHTIG:

Diese automatische Shredderfunktion kann für Blöcke bis maximal 25 Blätter verwendet werden. Voraussetzung ist, dass die verwendeten Heftklammern maximal 6 mm lang sind und der Block mit den Punkten nach unten zeigend eingeführt wird.



ACHTUNG: Die Modelle Kobra AF.1 und AF +1 können die folgenden Materialien NICHT verarbeiten:

	Heftklammern mit einem Schaft länger als 6 mm		Große Büroklammern
	Große Klammern		Hefte mit Spiralbindung
	Etiketten		Zeitschriften oder andere, mit Klammern gebundene, oder genähte Dokumente
	Plastikpapier, laminierte Dokumente, Plastikordner		

AUTOMATISCHER COMPACTOR (NUR FÜR KOBRA AF.2 MODELLE)

Der KOBRA AF.2 COMPACTOR ist mit einem automatischen Papier-Presssystem ausgestattet, das das Volumen des zerkleinerten Papiers um das Vierfache verringern kann. Der Abfallbeutel hat somit eine höhere Aufnahmekapazität und muss nicht so häufig entleert werden. Die Sicherheit des gepressten Papiers erhöht sich um eine Stufe. Das Presssystem startet automatisch mit dem Starten des Shreddervorgangs und stoppt, wenn der Shreddervorgang abgeschlossen ist.

WICHTIG: TIPPS ZUM ENTLEREN DES ABFALLBEUTELS

- Beim Entleeren des Abfallbeutels sollten Sie aufgrund der hohen Verdichtung des geshredderten Papiers darauf achten, dass kein Papierabfall in den Unterschrank gelangt. Wir empfehlen, eine Hand oben auf den Papierabfall zu halten, diesen leicht nach unten

zu drücken und gleichzeitig den Beutel nach außen zu ziehen (siehe Abb. 5).

- Wenn das Gerät während eines Shreddervorgangs ausgeschaltet wird (Position «0»), könnte der Auffangbeutel blockiert werden und lässt sich nicht entfernen. Schalten Sie das Gerät wieder an (Position «I») und öffnen Sie dann die Tür.

PAPIER STAUT

Was Sie bei Papierstau tun müssen:

- Setzen Sie den Shredder auf Rücklauf, indem Sie die Taste (H) auf die Position "R" stellen
- Öffnen Sie die obere Abdeckung der Zuführung
- Entfernen Sie den Papierstau

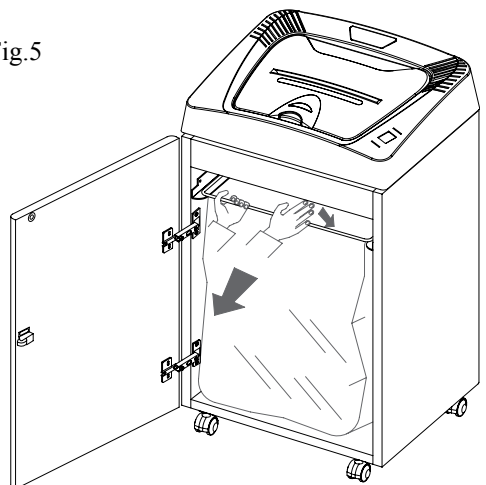
Sobald Sie den Papierstau von den Schneidmesser entfernt haben, schließen Sie die Abdeckung wieder. Der Aktenvernichter ist dann wieder einsatzbereit.

AUTOMATISCHE FUNKTIONEN

Die KOBRA AF Modelle sind mit den folgenden automatischen Funktionen ausgestattet:

- LICHTSCHRANKEN zum automatischen Starten des Gerätes
- AUTOMATISCHE RÜCKLAUFFUNKTION gegen Papierstau: wenn Sie versehentlich mehr Papier als die erlaubte maximal angegebene Zuführkapazität einführen, schaltet der Motor automatisch ab und geht für einige Sekunden auf Rücklauf, um das gestaute Papier wieder auszuwerfen. Der Shredder ist so lange auf Stand-by Funktion. Um mit dem Shreddern fortzufahren, entfernen Sie das Papier aus dem Papiereinwurf, stellen Sie sicher, dass sich im Bereich der Lichtschraken kein Papier mehr befindet und legen Sie anschließend weniger Papier ein.
- MOTORVOLLSCHUTZ der das Gerät bei Überhitzung automatisch stoppt.

Fig.5



(Wenn der Motorvollschutz aktiviert wird, lassen Sie diesen etwa 10 bis 15 Minuten stehen. Anschließend startet er wieder von selbst)

- AUTOMATISCHER STOPP Das Gerät stoppt automatisch, wenn der Abfallbehälter voll ist oder die Tür offen. Das rote Warnlicht leuchtet dann auf (I).

- ENERGY SMART SYSTEM welches den Stromverbrauch automatisch reduziert, wenn der Aktenvernichter auf Stand-by steht oder wenn dieser mindestens 12 Sekunden kein Material zum Shreddern hat.

INSTANDHALTUNG UND WARTUNG

Die Modelle KOBRA AF.1, KOBRA AF.2 COMPACTOR und KOBRA AF + 1 sind hochwertige Aktenvernichter für automatisches und manuelles Shreddern.

Bei den Modellen KOBRA AF.1 C4, KOBRA AF.2 und KOBRA AF + 1 C4 ist das Ölen der Schneidwellen nicht erforderlich. Um Ihren Aktenvernichter jedoch optimal nutzen zu können, sollten Sie immer verantwortungsvoll mit diesem umgehen. Auch ist eine regelmäßige Wartung empfehlenswert.

Das Modell Kobra AF.1 C2 ist mit einer speziellen integrierten Schmierereinheit ausgestattet, der "AUTOMATISCHEN ÖLSCHMIERUNG". Daher müssen Sie die Schneidmesser nicht manuell ölen. Bitte überprüfen Sie jedoch regelmäßig den Ölstand im Behälter des Gerätes.

Die Geräte sollten nicht immer bei maximaler Kapazität genutzt werden. Wir empfehlen Ihnen, immer etwas unterhalb der maximal möglichen Kapazität zu bleiben. Dadurch wird Ihr Aktenvernichter weniger häufig Wartung benötigen und die Lebensdauer der mechanischen Teile erhöht sich.

ACHTUNG!

Achten Sie darauf, dass die 8 Transportriemen in der Zuführung regelmäßig mit einem weichen, feuchten Tuch gereinigt werden, damit das Papier nicht stockt oder eventuell überhaupt nicht eingezogen wird.

AUTOMATISCHE ÖLSCHMIERUNG (ABB. 2)

(gültig nur für das Modell Kobra AF.1 C2)

Der Kobra AF.1 C2 ist mit einer speziellen integrierten Schmierereinheit ausgestattet, der "AUTOMATISCHEN ÖLSCHMIERUNG", wodurch die manuelle Schmierung der Schneidmesser entfällt.

Die Kobra AF.1 C2 Modelle sind zu diesem Zweck mit einem 1 Liter Container bestückt.

INSTALLATION (ABB.2)

Sobald Sie das Gerät ausgepackt haben, setzen Sie den Shredderkopf (A) auf den Unterschrank (B) und verbinden den Schlauch (M) mit dem Verbindungsstück (N).

Nehmen Sie den mit der Maschinen mitgelieferten Behälter mit Öl gefüllt, öffnen Sie diesen und entfernen Sie die Abdeckkappe. Führen Sie den Ölschlauch (O) ein und schrauben Sie die Abdeckkappe wieder fest an.

BEDIENUNG:

Schalten Sie das Gerät an und drücken den Knopf (H) auf "1". Das Licht (G) leuchtet für wenige Sekunden auf, dann startet der Aktenvernichter.

Während der ersten Minuten ist es möglich, dass die Schneidmesser nicht richtig geölt sind, da die Ölzuführung noch nicht ganz voll ist. Um diese schneller zu füllen,

aktivieren / bedecken Sie die Fotozellen im Innern, sodass der Aktenvernichter etwa 8 bis 10 leer läuft.

Jetzt ist Ihr Aktenvernichter mit gut geölten Schneidmessern betriebsbereit.

Wir empfehlen Ihnen, von Zeit zu Zeit den Ölstand im Container im Innern des Gerätes zu prüfen.

AUSTAUSCHEN DES ÖLBEHÄLTERS

Öffnen Sie die Tür.

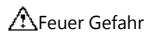
Nehmen Sie den leeren Ölbehälter (P) heraus, schrauben Sie die Abdeckkappe (Q) auf und ziehen den Schlauch (O) heraus. Nehmen Sie einen neuen Ölbehälter, entfernen Sie die Abdeckkappe, führen Sie den Ölschlauch (O) ein und schrauben Sie die Abdeckkappe wieder fest an.

Stellen Sie den neuen Ölbehälter in das Gehäuse und schließen Sie die Tür. Ihr Aktenvernichter ist nun wieder einsatzbereit.

Achtung!

Während der ersten Minuten ist es möglich, dass die Schneidmesser nicht richtig geölt sind, da die Ölzuführung noch nicht ganz voll ist. Um diese schneller zu füllen, aktivieren / bedecken Sie die Fotozellen im Innern, sodass der Aktenvernichter etwa 8 bis 10 leer läuft.

Jetzt ist Ihr Aktenvernichter mit gut geölten Schneidmessern betriebsbereit



Feuer Gefahr

Verwenden Sie NIE synthetisches Öl, Produkte auf Benzol-Basis oder Schmiermittel, die Schwebstoffe enthalten, am oder in der Nähe des Gerätes.

ZUBEHÖR

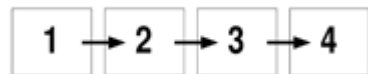
ELEKTRONISCHES ZAHLENSCHLOSS NUR FÜR KOBRA AF.1 UND KOBRA AF.2 COMPACTOR (ABB.4)

Die KOBRA AF.1 und KOBRA AF.2 COMPACTOR Modelle können - auf Anfrage - mit einem elektronischen Sicherheitschloss an der oberen Abdeckung der Papierzuführung ausgestattet werden, um die Sicherheit der Dokumente während des Shreddervorgangs zu gewährleisten.

ENTSPERRFUNKTION

Öffnen Sie die obere Abdeckung der Papierzuführung wie in Abb.4 gezeigt. Legen Sie die zu vernichtenden Dokumente in den Zuführschacht ein. Schließen Sie die Abdeckung und der Aktenvernichter beginnt automatisch mit dem Shreddern.

Geben Sie eine 4-stellige PIN-Nummer an der Tastatur (B) ein, z.B.:



Die Abdeckung ist damit blockiert.

Die Blockierung wird automatisch aufgehoben, sobald:

- Die 4-stellige PIN-Nummer eingegeben wird
- Der Shreddervorgang beendet ist

Wichtig: Wenn Sie die PIN-Nummer vergessen, hebt sich die Blockierung der Abdeckung automatisch nach 20 Minuten im Stand-by Modus auf.

FEHLERBEHEBUNG



Bei auftretenden Problemen mit Ihrem Aktenvernichter überprüfen Sie diese bitte anhand der nachstehenden Checkliste zur Fehlerbehebung. Falls Sie das Problem damit nicht lösen können, wenden Sie sich an den nächsten KOBRA-Händler. **Öffnen Sie nie das obere Gehäuse des Aktenvernichters** um selbst Reparaturen vorzunehmen. Sie riskieren damit einen Stromschlag und den Verlust der Garantie auf das Gerät.

PROBLEM	HINWEIS am Gerät	Mögliche URSACHE	Möglichkeit der FEHLERBEHEBUNG
Der Aktenvernichter startet nicht.	<ul style="list-style-type: none"> - Das Licht (G) leuchtet nicht auf - Das rote Licht (I) leuchtet auf - Das Licht (G) leuchtet auf 	<ul style="list-style-type: none"> - Position am Schalter (H) - Das Stromkabel ist nicht korrekt angeschlossen - Der Shredder hat keinen Strom - Die Tür (C) ist nicht richtig geschlossen - Der Abfallsack ist voll - Der Motor ist überhitzt 	<ul style="list-style-type: none"> - Schalten Sie auf die Position (I) - Prüfen Sie, ob der Stecker richtig in der Steckdose angeschlossen ist. - Prüfen Sie, ob die Steckdose angeschaltet ist - Schließen Sie die Tür richtig - Leeren Sie den Abfallsack - Warten Sie 15 Minuten, damit der Motor abkühlen kann
Der Aktenvernichter hört nicht auf zu shreddern	<ul style="list-style-type: none"> - Das Licht (G) leuchtet und die Schneidmesser arbeiten 	<ul style="list-style-type: none"> - An den Fotozellen befindet sich Material und/oder Schmutz 	<ul style="list-style-type: none"> - Entfernen Sie Schmutz oder sonstige Reste von den Fotozellen - Reinigen Sie die Fotozellen mit einer Bürste
Erhebliche Verringerung der Shredder-Kapazität	<ul style="list-style-type: none"> - Zufuhrkapazität ist geringer als in technischen Daten angegeben 	<ul style="list-style-type: none"> - Schneidmesser sind schmutzig oder verklebt 	<ul style="list-style-type: none"> - Führen sie eine Wartung durch, indem Sie ein mit Öl bespritztes Blatt Papier in das Gerät einführen
Dokumente werden nicht eingezogen und geshreddert.	<ul style="list-style-type: none"> - Dokumente bleiben in der Papierzuführung 	<ul style="list-style-type: none"> - Verschmutzte Riemen durch Papierstaub 	<ul style="list-style-type: none"> - Drehen Sie die Riemen manuell und reinigen Sie diese vorsichtig mit einem feuchten Tuch

EG - KONFORMITÄTSERKLÄRUNG

Übereinstimmung mit - Richtlinie LVD 2014/35/UE
 - Richtlinie 2011/65/EU RoHS
 - Richtlinie 2014/30/UE

Der Hersteller ELCOMAN SRL - VIA GORIZIA, 9 - 20813 BOVISIO MASCIAGO (MB) - ITALY

erklärt hiermit, dass die unten gelisteten Kobra Aktenvernichter übereinstimmen mit den Standards der Richtlinie LVD 2014/35/UE
 - Kobra Serie: Kobra AF+1, Kobra AF.1, Kobra AF.2.

Angewandte Standards:

EN 60950-1:2006 / A11:2009 / A1:2010 / A12:2011 / A 2:2013	EN 61000-3-2:2014
EN 62368-1:2014+A11:2017	EN 61000-3-3:2013
EN 55014-1:2006+A1:2009+A2:2011	EN 55014-2:1997+A1:2001+A2:2008
EN 55014-1:2017	EN 61000-3-2:2019
EN 55014-2:2015	

Bovisio Masciago, 02.2020

A. De Rosa
 TECHNISCHE ABTEILUNG

A. De Rosa

ADVERTENCIAS - IMPORTANTE

ANTES DE LA PUESTA EN MARCHA DEL APARATO, ES NECESARIO LEER ATENTAMENTE LAS INSTRUCCIONES SOBRE EL USO Y LAS SIGUIENTES ADVERTENCIAS

Antes de enchufar el aparato comprobar que el voltaje y la frecuencia de red correspondan con los datos de la placa colocada en la máquina

DESENCHUFE LA CLAVIJA DE ALIMENTACIÓN DE LA RED ELÉCTRICA EN LOS SIGUIENTES CASOS:

-ANTES DE CAMBIAR O VACIAR LA BOLSA DE RECOGIDA DE PAPEL

-ANTES DE LEVANTAR LA MÁQUINA DEL MUEBLE

-ANTES DE EFECTUAR OPERACIONES DE MANTENIMIENTO Y REPARACIÓN O DE INTERVENIR EN LAS PARTES INTERNAS DE LA MÁQUINA

CON VOLTAGE NOMINAL: FUNCIONAMIENTO CONTINUO
CON VOLTAGE NOMINAL +10%: FUNCIONAMIENTO MÁX. 50 MIN.

CARACTERÍSTICAS

Enhorabuena por la compra de una destructora de documentos automática, de la serie KOBRA AF.

El modelo KOBRA AF.2 COMPACTOR también está equipado con un sistema automático de compactación de papel que reduce el volumen de papel triturado, aumentando en 4 veces la capacidad de la bolsa de recolección.

INSTALACIÓN (FIG.1)

Utilizar un enchufe de fácil acceso y cerca del propio aparato.

Después de haber sacado la máquina del embalaje, colocar el cabezal de la máquina (A) sobre el mueble (B).

Abrir la puerta (C), extraer el cuadro portabolsa (D) de las guías (E). Colocar la bolsa de plástico (F) suministrada en el cuadro portabolsa (D) y volver a colocarlo en las guías (E). Empujar el cuadro portabolsa hasta el fondo y cerrar la puerta.

USO DEL APARATO (FIG.2)

Después de haber enchufado el aparato a la red, colocar el interruptor (H) en la posición "I", el indicador luminoso (G) se iluminará durante unos segundos y la máquina iniciará un ciclo de destrucción.

Si no se han introducido documentos para destruir, el aparato se pondrá automáticamente en posición de stand by.

Ahora es posible la destrucción de documentos en cualquier momento.

Con el interruptor (H) en posición "0", todas las funciones están apagadas.

Colocando el interruptor (H) en la posición "R" es posible, en cualquier momento y con cualquier tipo de papel, interrumpir la destrucción y extraer el documento mediante marcha atrás.

RESPECTAR ATENTAMENTE LAS SIGUIENTES ADVERTENCIAS IMPRIMIDAS EN LA PARTE SUPERIOR DE LA MÁQUINA:

CONSULTE LAS INSTRUCCIONES DE USO



¡ATENCIÓN!
PRECAUCIONES DE SEGURIDAD



MANTENER LEJOS DE LA ENTRADA
CORBATAS U OTROS COLGANTES



NO COLOCAR LAS MANOS EN LA ENTRADA
DE PAPEL NI EN LAS CUCHILLAS



NO DEJAR UTILIZAR EL APARATO
A LOS NIÑOS



MANTENER LEJOS DE LA ENTRADA
EL CABELLO LARGO



NO USAR PRODUCTOS O LUBRICANTES
DE TIPO AEREOSOL

DESTRUCCIÓN MANUAL DE HOJAS SUELTAS

Al insertar las hojas en la embocadura (L), se enciende el indicador luminoso (G) y la máquina inicia automáticamente la destrucción gracias a dos fotocélulas colocadas en el interior de la misma embocadura que detectan el paso del papel y que detienen automáticamente el grupo de corte unos segundos después de que se haya finalizado la destrucción.

En caso de que se introduzca una cantidad de papel superior a la capacidad destructora de la máquina, la máquina efectuará una marcha atrás automática expulsando el papel en exceso.

Retirar el papel en exceso de la embocadura para liberar las fotocélulas y a continuación introducir una cantidad inferior de hojas en la embocadura y la máquina arrancará de nuevo para completar la destrucción con un ciclo destructor.

Se aconseja limitar los atascos debidos a introducciones excesivas de papel y hacer funcionar el aparato por debajo de la capacidad máxima de destrucción a fin de preservar la duración de los instrumentos mecánicos y la vida de la propia máquina.

DESTRUCCIÓN DE HOJAS CON EL SISTEMA DE ALIMENTADOR AUTOMÁTICO (FIG.3)

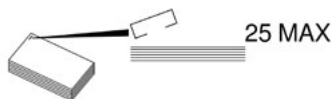
Abrir la tapa superior de la bandeja de alimentación de papel como se indica en la figura 3.

Introducir en el interior de la bandeja de alimentación un máximo de 300 hojas de papel A4, en cualquier caso, con una altura no superior a la indicada por la marca (A).

Cerrar la tapa superior y la máquina inicia automáticamente la destrucción del papel. Una vez finalizada la destrucción, se detendrá automáticamente.

NOTA:

La función automática puede utilizarse también para bloques cosidos de un máximo de 25 hojas. Siempre que el tipo de grapa metálica no tenga una longitud superior a 6 mm y esté ubicada hacia abajo en el punto más extremo.



ATENCIÓN: Las destructoras de documentos Kobra AF.1 y Kobra AF+1 NO destruyen los siguientes tipos de documentos con:

	Grapas metálicas con una longitud del pie superior a 6 mm		Clips de grandes dimensiones
	Pinzas sujetapapeles Bulldog		Documentos encuadernados
	Etiquetas adhesivas		Revistas u otros documentos encuadernados con más grapas o clips
	Hojas de plástico, documentos plastificados, fichas de plástico		

COMPACTADOR AUTOMÁTICO (SÓLO PARA EL MODELO KOBRA AF.2)

La destructora KOBRA AF.2 COMPACTOR está equipada con un sistema automático de compactación de papel capaz de reducir 4 veces el volumen de papel triturado en la bolsa de recolección, aumentando así la capacidad de la bolsa y evitando tener que vaciarla con frecuencia. Compactar el papel aumenta la seguridad de destrucción en un nivel. El sistema de compactación comienza de forma automática al empezar a destruir papel y termina cuando el proceso de destrucción ha finalizado por completo.

¡¡IMPORTANTE!! CONSEJOS AL VACIAR LA BOLSA DE RECOLECCIÓN

- Debido al alto nivel de compactación al vaciar la bolsa de papel, y para evitar que caigan trozos de papel en el mueble, recomendamos colocar una mano sobre la parte alta de la bolsa, presionar los trozos de papel (como muestra la figura 5) y a la vez, sacar la bolsa con cuidado.
- Si la máquina se apaga (cambie a la posición «0») durante la destrucción, dado que la bolsa de recogida podría bloquearse y no extraerse. Vuelva a poner el interruptor a la posición «I» y luego abra la puerta.

ATASCAMIENTO

En caso de que la destructora de documentos se atasque, actuar como se describe a continuación:

- Efectuar una o más veces la marcha atrás pulsando el interruptor (H) en la posición "R".
- Abrir la tapa superior de la bandeja de alimentación de papel.
- Retirar el papel atascado.

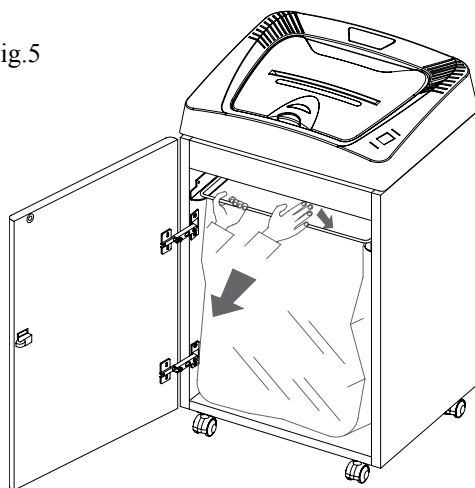
Una vez liberado el grupo de corte del papel atascado, introducir nuevamente las hojas en el interior de la bandeja de alimentación de papel, volver a cerrar la tapa superior y su destructora de documentos está lista para funcionar.

FUNCIONES AUTOMÁTICAS

Los modelos KOBRA AF están equipados con las siguientes funciones automáticas:

- FOTOCÉLULAS para arranque automático del aparato.
- RETORNO AUTOMÁTICO antiatascamiento que en caso de introducción accidental de una cantidad de papel superior a la capacidad máxima del modelo, interrumpe la corriente al motor eléctrico y a continuación realiza durante unos segundos la marcha atrás liberando los rodillos de corte y poniendo la máquina en stand by. Para retomar la destrucción, extraer el papel de la embocadura, para liberar las fotocélulas, y a continuación introducir en la embocadura una cantidad inferior de hojas.
- PROTECTOR DEL MOTOR que interrumpe el funcionamiento de la máquina en caso de sobrecalentamiento. (En caso de intervención del protector del motor, dejar reposar la máquina durante al menos 10/15 minutos, después de los cuales el aparato comenzará a funcionar automáticamente).
- STOP AUTOMÁTICO en caso de que la bolsa esté llena o la puerta abierta, con señalización luminosa del testigo rojo (I).
- SISTEMA ENERGY SMART que reduce automáticamente el consumo de la máquina, cuando está en STAND-BY y después de que hayan trascurrido unos 12 segundos desde el último ciclo automático de destrucción.

Fig.5



CUIDADO Y MANTENIMIENTO

Los modelos KOBRA AF.1, KOBRA AF.2 COMPACTADOR y KOBRA AF+1 son destructoras de alta calidad, diseñadas para una destrucción tanto automática como manual. En los modelos KOBRA AF.1 C4, KOBRA AF.2 y KOBRA AF + 1C4 no es necesario lubricar las cuchillas. De todos modos, para mantener la destructora en condiciones de funcionamiento perfecto, el operador debe efectuar la destrucción de manera responsable, se recomienda realizar un mantenimiento periódico

El modelo Kobra AF.1 C2 está dotado de un sistema especial integrado de lubricación automática "AUTOMATIC OILER" que evita lubricar manualmente las cuchillas de corte, por lo tanto, se recomienda controlar periódicamente el nivel de aceite dentro de su contenedor situado dentro del mueble.

Se recomienda poner la máquina en funcionamiento siempre por debajo de la máxima capacidad, esto prolongará los intervalos de mantenimiento conservando los componentes mecánicos.

¡ATENCIÓN!

En caso de deslizamiento y no arrastre del papel, se deberán limpiar regularmente las 8 correas de arrastre ubicadas dentro de la bandeja de alimentación del papel, con un paño suave húmedo.

LUBRICANTE AUTOMÁTICO (FIG.2)

(solo para modelo Kobra AF.1 C2)

El modelo Kobra AF.1 C2 está dotado de un sistema especial integrado de lubricación automática "AUTOMATIC OILER" que evita lubricar manualmente las cuchillas de corte. Los modelos Kobra AF.1 C2 se entregan con un contenedor con capacidad de 1 Litro de aceite.

INSTALACIÓN (FIG.2)

Después de haber extraído la máquina del embalaje, posicionar el cabezal de la máquina (A) sobre el mueble (B) introducir el tubo (M) en el conector (N). Sostener el contenedor de aceite suministrado con la máquina, desenroscar el tapón de sellado y eliminarlo, introducir en el tubo de aceite (O) y ajustar bien el tapón.

FUNCIONAMIENTO

Después de haber conectado el equipo a la red eléctrica, posicionar en "1" el pulsador (H), se iluminará durante algunos segundos el indicador luminoso (G) y la máquina comenzará un ciclo de destrucción.

Durante los primeros minutos de funcionamiento el grupo podría NO estar lubricado debido a que el tubo de suministro de aceite aún no está completamente lleno. Para acelerar el llenado es posible mantener activas las fotocélulas ubicadas dentro de la embocadura (L) para hacer funcionar la destructora de documentos en vacío durante aprox. 8/10 min consecutivos.


Ahora la destructora de documentos está lista y con las cuchillas lubricadas. Se recomienda controlar periódicamente el nivel de aceite dentro de su contenedor ubicado dentro del mueble.

SUSTITUCIÓN CONTENEDOR ACEITE

Abrir la puerta. Extraer el contenedor de aceite (P) vacío de su alojamiento, desenroscar el tapón (Q) en la parte superior del contenedor y quitar el tubo (O). Adquirir un nuevo contenedor de aceite, desenroscar el tapón de sellado y eliminarlo, introducir el tubo de aceite (O) y ajustar bien el tapón. Posicionar el nuevo contenedor de aceite en su alojamiento y cerrar la puerta. Ahora la destructora de documentos está lista para el uso.

¡Atención!

Durante los primeros minutos de funcionamiento el grupo podría NO estar lubricado debido a que el tubo de suministro de aceite aún no está completamente lleno. Para acelerar el llenado es posible mantener activas las fotocélulas ubicadas dentro de la embocadura (L) para hacer funcionar la destructora de documentos en vacío durante aprox. 8/10 min consecutivos. Ahora la destructora de documentos está lista y con las cuchillas lubricadas.

 Peligro de incendio

NO usar nunca ningún tipo de aceite sintético, productos a base de beneceno o lubricantes en aerosol dentro del aparato o cerca de él.

ACCESORIOS

COMBINACIÓN DE BLOQUEO DE SEGURIDAD

SÓLO EN LOS MODELOS KOBRA AF.1 Y AF.2 COMPACTADOR (FIG.4)

Bajo petición, se puede dotar al modelo Kobra AF.1 con cierre de seguridad con combinación de la tapa superior de la bandeja de alimentación de papel, para garantizar la seguridad de los documentos durante la destrucción.

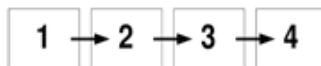
FUNCIONAMIENTO CON BLOQUEO DE TAPA:

Abrir la tapa superior de la bandeja de alimentación de papel como se indica en la figura 3.

Introducir en el interior de la bandeja de alimentación de papel los documentos para destruir.

Cerrar la tapa superior de la bandeja de alimentación de papel y la máquina inicia automáticamente la destrucción de los documentos.

Introducir el código PIN en el teclado (B) de cuatro cifras, por ejemplo:



la tapa se bloquea automáticamente.

La tapa superior de la destructora de documentos se desbloquea automáticamente cuando:

- Se marca de nuevo el código PIN de cuatro cifras.
- El ciclo de destrucción se ha completado.

Importante: En caso de que se olvidase el código PIN introducido, la tapa superior se desbloqueará automáticamente después de 20 minutos de la entrada en estado de stand-by.

ANOMALÍAS



Si tiene problemas con su destructora de documentos, consulte los síntomas y remedios descritos a continuación. Si no consigue resolver el problema de este modo, contacte con el proveedor Kobra más cercano.
No abrir el cabezal de la destructora de documentos para intentar repararla. Podría exponerse a graves descargas eléctricas e invalidar la garantía

PROBLEMA	CÓMO SE MANIFIESTA	CAUSA	ACCIÓN
La destructora de documentos no arranca	<ul style="list-style-type: none"> - No se enciende el indicador luminoso (G) - Se enciende el indicador luminoso rojo (I) - Se enciende el indicador luminoso (G) 	<ul style="list-style-type: none"> - Posición del interruptor (H) - Cable de alimentación no conectado correctamente - Ausencia de tensión de alimentación - Puerta (C) no cerrada correctamente - Bolsa llena - Motor en protección térmica 	<ul style="list-style-type: none"> - Colocar el interruptor (H) en posición (I) - Comprobar si el enchufe está correctamente introducido en la toma de alimentación - Comprobar si hay tensión en la toma - Cerrar correctamente la puerta - Vaciar la bolsa - Esperar 15 minutos para el enfriamiento del motor
La destructora de documentos no se detiene nunca	<ul style="list-style-type: none"> - Indicador luminoso (G), acceso, grupo en funcionamiento 	<ul style="list-style-type: none"> - Material y/o suciedad depositado en las fotocélulas o entre estas 	<ul style="list-style-type: none"> - Retirar el depósito de las fotocélulas o liberarlas - Limpiar las fotocélulas con un cepillo
Reducción notable de la capacidad de corte	<ul style="list-style-type: none"> - Capacidad reducida respecto a la capacidad declarada 	<ul style="list-style-type: none"> - Grupo de corte sucio o con presencia de adhesivo sobre las cuchillas 	<ul style="list-style-type: none"> - Realizar un mantenimiento introduciendo una hoja cubierta con lubricante
Los documentos no se arrastran ni destruyen	Los documentos permanecen en la bandeja de alimentación del papel	Correas sucias y cubiertas de polvo de papel	Limpiar minuciosamente las correas con un paño húmedo girándolas manualmente

DECLARACIÓN DE CONFORMIDAD CE

Conforme a la: - **directiva LVD 2014/35/UE**
- **directiva 2011/65/EU RoHS**
- **directiva 2014/30/UE**

El fabricante ELCOMAN SRL - VIA GORIZIA, 9 - 20813 BOVISIO MASCIAGO (MB) - ITALY

declara con la presente que las destructoras de documentos Kobra abajo descritas cumplen las normas de la directiva LVD 2014/35/UE - Kobra serie: Kobra AF+1, Kobra AF.1, Kobra AF.2.

Las normas aplicadas son :

EN 60950-1:2006 / A11:2009 / A1:2010 / A12:2011 / A 2:2013	EN 61000-3-2:2014
EN 62368-1:2014+A11:2017	EN 61000-3-3:2013
EN 55014-1:2006+A1:2009+A2:2011	EN 55014-2:1997+A1:2001+A2:2008
EN 55014-1:2017	EN 61000-3-2:2019
EN 55014-2:2015	

Bovisio Masciago, 02.2020

A. De Rosa
OFICINA TÉCNICA



MISES EN GARDE - IMPORTANT

AVANT D'UTILISER L'APPAREIL POUR LA PREMIÈRE FOIS, VEUILLEZ LIRE ATTENTIVEMENT LA NOTICE D'UTILISATION AINSI QUE LES MISES EN GARDE SUIVANTES.

Avant de brancher l'appareil, assurez-vous que le voltage et la fréquence indiqués sur la plaque signalétique correspondent bien à ceux de votre installation électrique.

DEBRANCHEZ LA PRISE DE COURANT DANS LES CAS SUIVANTS:

-AVANT DE CHANGER OU VIDER LE SAC DE RECEPTION
-AVANT DE LEVER L'APPAREIL DU MEUBLE
-AVANT D'EFFECTUER DES OPERATIONS D'ENTRETIEN ET DE REPARATION OU D'INTERVENIR SUR LES PIECES SE TROUVANT A L'INTERIEUR DE L'APPAREIL

AVEC TENSION DE ALIMENTATION NOMINALE: FONCTIONNEMENT CONTINU
AVEC TENSION DE ALIMENTATION NOMINALE +10%: FONCTIONNEMENT 50 MIN MAX.

CARACTÉRISTIQUES

Nous vous remercions pour l'achat d'un destructeur de documents automatique de la gamme KOBRA AF. Le destructeur de documents KOBRA AF.2 COMPACTOR est en outre doté d'un système de compactage du papier, capable de réduire jusqu'à 4 fois le volume du papier détruit.

INSTALLATION FIG.1

Utiliser une prise facilement accessible et à proximité de l'appareil lui-même.

Après avoir retiré la machine de son emballage, positionner la tête de la machine (A) sur le meuble support (B). Ouvrir la porte (C), retirer le cadre du réceptacle (D) de son logement à coulisses (E). Positionner le sac en plastique (F) fourni, sur le cadre (D) et remettre celui-ci en place (E). Pousser le cadre avec le sac de réception jusqu'au fond, et refermer la porte.

UTILISATION DE L'APPAREIL FIG.2

Après avoir branché l'appareil sur le secteur, mettre en position "I" l'interrupteur (H), le témoin lumineux (G) s'allumera pendant quelques secondes et la machine lancera un cycle de destruction.

Si aucun document à détruire n'a été inséré, l'appareil se mettra automatiquement en mode veille.

La destruction de documents est, à partir de là, possible à n'importe quel moment.

Si l'interrupteur (H) est en position "0" toutes les fonctions sont désactivées.

Il est possible de mettre l'interrupteur (H) en position "R" à n'importe quel moment et pour n'importe quel type de papier, ce qui permet d'interrompre la destruction et retirer le document grâce au retour.

RESPECTEZ ATTENTIVEMENT LES MISES EN GARDE SUIVANTES QUI SONT IMPRIMÉES SUR LA PARTIE SUPERIEURE DE L'APPAREIL:

CONSULTER LE MODE D'EMPLOI



ATTENTION!
PRECAUTIONS DE SECURITÉ



TENEZ CRAVATES, BRACELETS OU AUTRES OBJETS LOIN DE L'OUVERTURE



N'INTRODUISEZ PAS VOS MAINS DANS L'OUVERTURE DU GROUPE DE COUPE



NE LAISSEZ PAS QUE LES ENFANTS UTILISENT L'APPAREIL



TENEZ LES CHEVEUX LONGS LOIN DE L'OUVERTURE



N'UTILISEZ DE PRODUITS OU DE LUBRIFIANTS EN AEROSOL

DESTRUCTION MANUELLE DE FEUILLES SIMPLES

Insérer les feuilles dans la fente d'introduction (L) un signal lumineux s'allume (G) et la machine lance automatiquement la destruction à l'aide des deux cellules photosensibles situées à l'intérieur de la fente d'introduction, qui lisent le passage du papier et arrêtent automatiquement le bloc de coupe après quelques secondes.

Si une quantité de papier supérieure à la capacité de destruction de la machine est insérée, la machine se mettra automatiquement en position de retour et éjectera l'excédant de papier. Retirer l'excédant de papier de la fente d'introduction pour dégager les cellules photosensibles, puis insérer une quantité moindre de feuilles dans la fente d'introduction et la machine repartira automatiquement pour compléter la destruction avec un nouveau cycle.

Il est recommandé d'éviter les blocages liés à une introduction excessive de papier et de faire fonctionner l'appareil en sous régime de sa capacité de destruction afin de préserver la durée de vie des éléments mécaniques et de la machine dans son ensemble.

DESTRUCTION DE FEUILLES AVEC LE SYSTÈME D'ALIMENTATION AUTOMATIQUE (FIG.3)

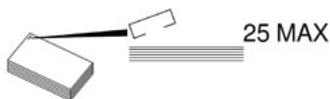
Ouvrir le capot supérieur du bac d'alimentation papier comme indiqué à la figure 3. Insérer au maximum 300 feuilles de papier A4 dans le bac d'alimentation, pour une hauteur maximale inférieure à celle indiquée par l'inscription (A).

Refermer le capot supérieur et la machine lance automatiquement la destruction du papier, et s'arrête automatiquement une fois la destruction achevée.

NOTE :

La fonction automatique peut aussi être utilisée pour les

documents agrafés de 25 feuilles au maximum.



ATTENTION : Les destructeurs de documents KOBRA AF.1 et KOBRA AF+1 NE SONT PAS en mesure de détruire les différents types de documents suivants, avec:

	Agrafes de plus de 6 mm		Grands trombones
	Pincés à papier Bulldog		Documents reliés
	Étiquettes adhésives		Magazines ou autres documents reliés avec plusieurs agrafes ou attaches
	Feuilles plastiques, documents pelliculés, papiers plastifiés		

COMPACTEUR AUTOMATIQUE (SEULEMENT POUR LE MODÈLE KOBRA AF.2)

Le destructeur de documents KOBRA AF.2 COMPACTOR est doté d'un système de compactage du papier capable de réduire jusqu'à 4 fois le volume des particules détruites, afin d'optimiser la capacité du sac et ainsi éviter les vidages trop fréquents. Par ailleurs, le compactage augmente le niveau de sécurité de la destruction du document. Le système de compactage se lance automatiquement dès le démarrage du destructeur et s'arrête une fois la destruction terminée.

IMPORTANT !

ASTUCE POUR LE VIDAGE DE LA CORBEILLE

- Dù au niveau élevé de compactage, au moment du vidage de la corbeille, et afin d'éviter que le surplus de particules ne tombe à l'intérieur du meuble, nous vous conseillons d'apposer la main sur l'excès de particules et d'exercer une pression vers le bas (pour amener les particules en excès vers le fond du sac) - comme indiqué en figure 5 - tout en sortant lentement le sac de collecte.

- Si la machine venait à être éteinte (bouton en position «»0»») pendant la destruction, la corbeille pourrait être bloquée, empêchant ainsi l'extraction du sac. Dans ce cas, il conviendra de mettre le bouton à nouveau en position «»1»» et d'ouvrir la porte du meuble.

BOURRAGE

Dans le cas où un bourrage se produit dans le destructeur de documents, procéder comme suit :

- Effectuer une ou plusieurs fois le retour en mettant l'interrupteur (H) en position "R",
- Ouvrir le capot supérieur du bac d'alimentation papier.
- Retirer le papier.

Une fois que le bloc de coupe a été dégagé du papier en bourrage, insérer à nouveau les feuilles dans le bac d'alimentation papier, refermer le capot supérieur, votre destructeur de document est à nouveau prêt à l'emploi.

FONCTIONS AUTOMATIQUES

Les modèles de la gamme KOBRA AF sont dotés des fonctionnalités automatiques suivantes :

- CELLULES PHOTOSENSIBLES pour la mise en marche automatique de l'appareil
- RETOUR AUTOMATIQUE anti-engorgement qui coupe automatiquement le courant du moteur électrique en cas d'insertion accidentelle d'une quantité de papier supérieure à la capacité maximale de la machine, puis effectue pendant quelques secondes un retour afin de libérer la déchiqueteuse, en mettant l'appareil en veille.

Pour ensuite recommencer la destruction, extraire le papier de la fente d'insertion, afin de libérer les cellules photosensibles, puis insérer dans la fente une quantité moindre de papier. - - ARRÊT AUTOMATIQUE en cas de sortie du bac à papier avec indication lumineuse du voyant rouge (C).

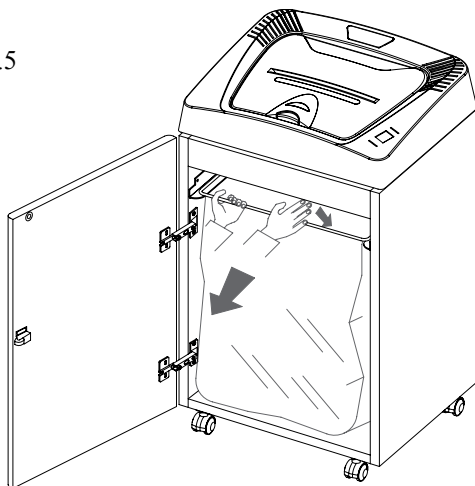
- SYSTÈME ENERGY SMART qui réduit automatiquement la consommation de l'appareil assurant une consommation d'énergie pratiquement nulle, en régime STAND-BY environ 20 sec. après la fin du dernier cycle automatique de destruction.

ENTRETIEN ET MANUTENTION

Les modèles KOBRA AF.1, KOBRA AF.2 COMPACTOR et KOBRA AF+1 sont des destructeurs de haute qualité, conçus pour la destruction automatique et manuelle.

Les modèles KOBRA AF.1 C4, KOBRA AF.2 et KOBRA AF+1

Fig.5



C4 ne requièrent pas de lubrification des lames de coupe. Dans tous les cas, pour conserver le destructeur dans d'excellentes conditions de fonctionnement, l'opérateur doit agir de manière responsable et un entretien périodique est conseillé.

Le modèle Kobra AF.1 C2 est équipé d'un système intégré spécial pour le graissage automatique "AUTOMATIC OILER", permettant ainsi de ne pas huiler manuellement le groupe de coupe. Il est donc préférable de contrôler périodiquement le niveau d'huile du réservoir situé à l'intérieur du meuble.

Il est toujours conseillé de faire marcher l'appareil au-dessous de sa capacité maximale, afin d'augmenter les intervalles de maintenance et de préserver les organes mécaniques.

ATTENTION !!

En cas de glissement et de non-entraînement du papier, les 8 courroies d'entraînement situées à l'intérieur du bac d'alimentation papier, doivent être régulièrement nettoyées avec un chiffon doux et humide.

AUTOMATIC OILER (FIG.2)

(uniquement pour le modèle Kobra AF.1 C2)

Le modèle Kobra AF.1 C2 est équipé d'un système intégré spécial pour le graissage automatique "AUTOMATIC OILER" permettant ainsi de ne pas huiler manuellement le groupe de coupe.

Les modèles Kobra AF.1 C2 sont livrés avec un réservoir d'une capacité d'1 litre d'huile.

INSTALLATION FIG.2

Après avoir retiré l'appareil de son emballage, placer la partie supérieure de l'appareil (A) sur le meuble (B). Insérer le tube d'huile (M) dans le connecteur (N).

Prendre le réservoir d'huile fourni avec l'appareil, dévisser le bouchon scellé et le jeter.

Y Insérer le tube d'huile (O) et serrer le bouchon à fond.

FONCTIONNEMENT

Après avoir branché l'appareil au secteur, mettre l'interrupteur (H) en position "I".

Le voyant lumineux (G) s'allume pendant quelques secondes et l'appareil lance un cycle de destruction.

Durant les premières minutes de marche, le groupe pourrait NE PAS encore être graissé du fait que le tube d'émission d'huile n'est pas complètement plein.

Pour accélérer le remplissage, il est possible d'actionner les cellules photoélectriques situées à l'intérieur de la fente d'introduction (L) en faisant marcher le destructeur de documents à vide pendant environ 8/10 mn consécutives. Maintenant votre destructeur de documents est prêt et le groupe de coupe est graissé.

Il est conseillé de contrôler périodiquement le niveau d'huile dans le réservoir situé à l'intérieur du meuble.

REMPLACEMENT DU RÉSERVOIR D'HUILE

Ouvrir la porte. Enlever le réservoir d'huile (P) vide de son logement, dévisser le bouchon (Q) situé sur la partie

supérieure du réservoir et extraire le tube (O).

Prendre un nouveau réservoir d'huile, dévisser le bouchon scellé et le jeter. Y insérer le tube d'huile (O) et serrer le bouchon à fond.

Remplacer le nouveau réservoir d'huile dans son logement et refermer la porte.

Maintenant votre destructeur de documents est prêt.

Attention!

Durant les premières minutes de fonctionnement, le groupe pourrait NE PAS encore être graissé du fait que le tube d'émission d'huile n'est pas complètement plein.

Pour accélérer le remplissage, il est possible d'actionner les cellules photoélectriques situées à l'intérieur de la fente d'introduction (L) en faisant marcher le destructeur de documents à vide pendant environ 8/10 mn consécutives. Maintenant votre destructeur de documents est prêt et le groupe de coupe est graissé.

Risque d'incendie

NE jamais utiliser de produits à base d'huile synthétique, à l'intérieur ou à proximité de l'appareil.

ACCESSOIRES

VERROUILLAGE DE SECURITE PAR CODE

UNIQUEMENT POUR LES MODÈLES KOBRA AF.1 ET AF.2 COMPACTOR (FIG 4)

«Il est possible pour les modèles KOBRA AF.1 et KOBRA AF.2 COMPACTOR, d'avoir sur demande, un verrouillage de sécurité par par code du couvercle supérieur de la fente d'alimentation papier pour assurer la sécurité des documents pendant le processus de destruction. »

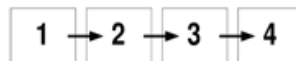
FONCTIONNEMENT BLOC CAPOT

Ouvrir le capot supérieur du bac d'alimentation papier comme indiqué sur la figure 4.

Insérer à l'intérieur du bac d'alimentation papier les documents à détruire.

Refermer le capot supérieur du bac d'alimentation papier et la machine lance automatiquement la destruction des documents.

Composer le code PIN à quatre chiffres sur le clavier (B), par exemple:



le capot se bloque automatiquement.

Le capot supérieur de destruction des documents se débloque automatiquement quand :

- Le code PIN à quatre chiffres est composé à nouveau.
- Le cycle de destruction est terminé.

Important : Dans le cas d'un oubli du code PIN composé, le capot supérieur se déblocuera automatiquement après 20 minutes de mise en veille.

DYSFONCTIONNEMENTS



Si vous rencontrez des problèmes avec votre destructeur de documents, contrôlez les éléments d'après le tableau ci-après. Si vous ne réussissez pas à résoudre le problème à l'aide de ces indications, contactez votre revendeur Kobra le plus proche.

Ne pas ouvrir la tête du destructeur de documents pour essayer de le réparer. Vous pourriez vous exposer à de sérieuses décharges électriques et déchoir votre garantie.

PROBLÈME	MANIFESTATIONS	CAUSE	ACTION
Le destructeur de document ne s'allume pas.	<ul style="list-style-type: none"> - Le témoin lumineux (G) ne s'allume pas - La diode lumineuse rouge (I) s'allume - Le témoin lumineux (G) s'allume 	<ul style="list-style-type: none"> - Positionnement de l'interrupteur (H) - Câble d'alimentation mal connecté - Absence de courant au niveau de l'alimentation. - Porte (C) mal fermée - Sac plein - Moteur en protection thermique 	<ul style="list-style-type: none"> - Mettre l'interrupteur (H) en position (I) - Vérifier les branchements du câble d'alimentation - Vérifier qu'il y a du courant au niveau de la prise - Fermer correctement la porte - Vider le sac - Attendre 15 minutes que le moteur soit refroidi.
Le destructeur de documents ne se ferme jamais.	<ul style="list-style-type: none"> - Témoin lumineux (G), allumé, groupe en marche 	<ul style="list-style-type: none"> - Matériel sale et/ou salissures sur les cellules photosensibles ou entre les cellules photosensibles 	<ul style="list-style-type: none"> - Enlever le dépôt des cellules photosensibles ou les dégager. - Nettoyer les cellules photosensibles à l'aide d'une brosse.
Réduction importante de la capacité de coupe	<ul style="list-style-type: none"> - Capacité réduite par rapport à la capacité affichée. 	<ul style="list-style-type: none"> - Bloc de coupe sale ou présence d'adhésif sur les lames. 	<ul style="list-style-type: none"> - Effectuer une manutention en insérant une feuille enduite de lubrifiant.
Les documents ne sont pas entraînés et détruits	<ul style="list-style-type: none"> Les documents restent dans le bac d'alimentation papier 	<ul style="list-style-type: none"> Courroies sales et couvertes de poudre de papier 	<ul style="list-style-type: none"> Nettoyer soigneusement les courroies avec un chiffon humide en les faisant tourner manuellement

DÉCLARATION DE CONFORMITÉ CE

Conformément : à la

- directive LVD 2014/35/UE
- directive 2011/65/EU RoHS
- directive 2014/30/UE

Le constructeur ELCOMAN SRL - VIA GORIZIA, 9 - 20813 BOVISIO MASCIAGO (MB) - ITALY

Déclare, par la présente, que les destructeurs de document Kobra décrits ci-dessous sont conformes aux normes de la directive LVD 2014/35/UE

- Gamme KOBRA AF: Kobra AF+1, Kobra AF.1, Kobra AF.2.

Les normes appliquées sont les suivantes :

EN 60950-1:2006 / A11:2009 / A1:2010 / A12:2011 / A 2:2013

EN 62368-1:2014+A11:2017

EN 55014-1:2006+A1:2009+A2:2011

EN 55014-1:2017

EN 55014-2:2015

EN 61000-3-2:2014

EN 61000-3-3:2013

EN 55014-2:1997+A1:2001+A2:2008

EN 61000-3-2:2019

Bovisio Masciago, 02.2020

A. De Rosa
BUREAU TECHNIQUE



ВНИМАТЕЛЬНО ПРОЧИТАЙТЕ СЛЕДУЮЩИЕ ИНСТРУКЦИИ ПЕРЕД НАЧАЛОМ ЭКСПЛУАТАЦИИ ШРЕДЕРА.

Проверьте, чтобы напряжение и частота Вашей электрической сети соответствовали значениям, указанным на наклейке на аппарате.

ОТСОЕДИНЯЙТЕ ШНУР ПИТАНИЯ В СЛЕДУЮЩИХ СЛУЧАЯХ:

- Перед тем как опустошить мешок для мусора;
- Перед снятием режущего БЛОКА с КОРПУСА ШРЕДЕРА;
- Перед каждой переустановкой или сервисной операцией;
- Перед разборкой для ремонта.

НОМИНАЛЬНОЕ НАПРЯЖЕНИЕ:
ПРОДОЛЖЕНИЕ РАБОТЫ
НОМИНАЛЬНОЕ НАПРЯЖЕНИЕ +10%:
МАКСИМАЛЬНО – 50 МИН.

ИНСТРУКЦИЯ

Поздравляем с приобретением уничтожителя бумаг с автоподачей серии KOBRA AF.

Модель KOBRA AF.2 COMPACTOR также оснащена автоматической системой уплотнения бумаги, которая уменьшает объем измельченной бумаги, тем самым увеличивая в 4 раза вместимость мешка для мусора.

УСТАНОВКА (FIG.1)

Найдите место для установки шредера рядом с розеткой.

Извлеките шредер из упаковки и поместите режущий блок (А) на корпус (В).

Откройте дверцу (С), выдвиньте металлический держатель пакетов (D) из направляющих (Е). Вставьте в держатель (D) полиэтиленовый пакет (F), затем вставьте держатель обратно в направляющие (Е) и задвиньте до упора, расправьте полиэтиленовый пакет. Закройте дверцу.

ЭКСПЛУАТАЦИЯ (FIG.1)

Подключите кабель питания к розетке, переведите переключатель (Н) в позицию "I", на несколько секунд загорится индикатор (G). Можно начинать процесс уничтожения.

Если машина не используется, индикатор гаснет, и машина переходит в режим ожидания с целью экономии электроэнергии.

При этом Вы можете начать процесс уничтожения в любой момент. Переведите переключатель (Н) в позицию "0", и шредер прекратит работу. Если переключатель (Н) находится в положении "R", процесс уничтожения любого вида бумаги останавливается,

ОБРАТИТЕ ВНИМАНИЕ НА СЛЕДУЮЩИЕ ПРЕДУПРЕЖДАЮЩИЕ ЗНАКИ НА ВЕРХНЕЙ КРЫШКЕ УНИЧОЖИТЕЛЯ:



ОБРАТИТЕСЬ К РУКОВОДСТВУ ПОЛЬЗОВАТЕЛЯ



ВНИМАНИЕ!
МЕРЫ ПРЕДОСТОРОЖНОСТИ



ИЗБЕГАЙТЕ ПОПАДАНИЯ В ПРИЕМНЫЙ СЛОТ ГАЛСТУКОВ, ЮВЕЛИРНЫХ УКРАШЕНИЙ И ТД



ИЗБЕГАЙТЕ ПОПАДАНИЯ ПАЛЬЦЕВ РУК В ПРИЕМНЫЙ СЛОТ



ДЕТЯМ ЗАПРЕЩАЕТСЯ ИСПОЛЬЗОВАНИЕ УНИЧОЖИТЕЛЯ БУМАГ



ИЗБЕГАЙТЕ ПОПАДАНИЯ В ПРИЕМНЫЙ СЛОТ ДЛИННЫХ ВОЛОС



НЕ ИСПОЛЬЗУЙТЕ АЭРОЗОЛЬНЫЕ СМАЗКИ

включается реверс и уничтожаемая бумага выходит обратно.

УНИЧОЖЕНИЕ ОТДЕЛЬНЫХ ЛИСТОВ БУМАГИ

Как только листы бумаги попадают в приёмный слот (L), загорается световой индикатор (G), благодаря двум оптическим датчикам, расположенным внутри приёмного слота, машина автоматически начинает процесс измельчения. Через несколько секунд после окончания измельчения ножи автоматически остановятся.

Если максимальное количество уничтожаемой бумаги превышено, то шредер автоматически остановится, на несколько секунд автоматически включится режим реверса. Удалите лишнюю бумагу из приёмного слота, затем вставьте в него меньшее количество листов. Шредер автоматически начнет новый цикл измельчения.

Для продления срока эксплуатации шредера рекомендуется не превышать максимальное количество уничтожаемых листов бумаги.

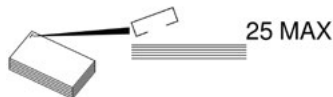
АВТОМАТИЧЕСКОЕ УНИЧОЖЕНИЕ БУМАГИ (FIG.3)

Поднимите верхнюю крышку как показано на fig.3 Положите максимальное количество листов А4 (300 листов 80 г/м2) в лоток. Обязательно убедитесь, что стопка листов не превышает отметку (А).

Опустите верхнюю крышку, и машина начнет автоматически уничтожать листы. Шредер автоматически остановится, когда процесс уничтожения будет завершен.

ВАЖНО:

Шредер может уничтожать листы, скрепленные степлерными скобками. Максимально возможное количество скрепленных листов 25 (плотность 70 г/м²),



ВНИМАНИЕ: Шредеры Kobra AF.1 и Kobra AF+1 НЕ могут уничтожить перечисленные ниже материалы:

	Степлерные скобки длиннее 6 мм		Канцелярские скрепки
	Зажимы		Пружины
	Клейкие закладки		Журналы и другие документы, скрепленные множеством скобок или прошитые
	Пластиковые листы, ламинированные документы, пластиковые папки		

АВТОМАТИЧЕСКИЙ СОМПАКТОР (ТОЛЬКО ДЛЯ МОДЕЛИ КОБРА АF.2)

Уничтожитель KOBRA AF.2 СОМПАКТОР оснащен автоматической системой уплотнения бумаги, которая позволяет уменьшить объем измельченной бумаги до 4 раз, увеличить вместимость мешка для мусора и избежать необходимости его частого опустошения. Кроме того, сжатие бумаги повышает степень секретности уничтожения на один уровень, поскольку восстановить информацию становится ещё сложнее. Система уплотнения запускается автоматически с началом измельчения бумаги и останавливается после завершения этого процесса.

ВАЖНО!

- Из-за высокого уровня уплотнения, при опустошении мешка для мусора, во избежание выпадения кусочков бумаги внутрь корпуса, мы рекомендуем положить руку на верхнюю часть пакета, выше измельченных кусочков, прижать (как показано на рисунке 5) и одновременно медленно извлечь пакет.

- Если во время уничтожения машину выключить (поставить переключатель в положении «0»), то мешок для мусора может быть заблокирован и не сниматься. Верните переключатель в положение «I» и откройте дверь.

ЗАСТРЕВАНИЕ БУМАГИ

Если бумага застряла в шредере и автоматический режим реверса не устранил проблему:

- Вручную запустите режим реверса, переводя переключатель (H) в положение «R» один или несколько раз.
- Поднимите верхнюю крышку
- Вытащите застрявшие листы

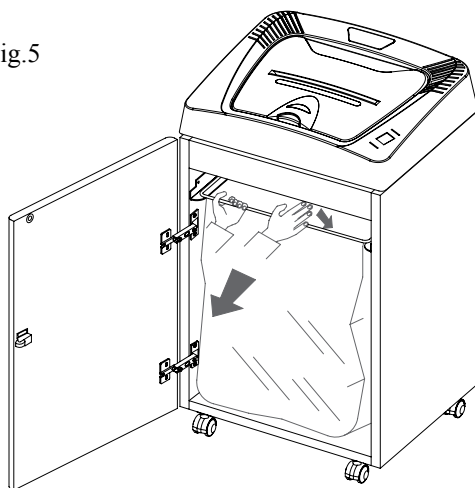
После того как застрявшая бумага была извлечена, положите листы в лоток и опустите верхнюю крышку. Ваш уничтожитель готов к работе.

АВТОМАТИЧЕСКИЕ ФУНКЦИИ

Модели KOBRA AF оснащены следующими автоматическими функциями:

- **ЭЛЕКТРОННЫЕ СЕНСОРЫ** благодаря им уничтожитель начинает работать автоматически.
- **РЕЖИМ РЕВЕРСА** если количество помещенных в приёмный слот листов бумаги превышает возможности шредера, он автоматически останавливается, и лезвия ножей вращаются в обратном направлении несколько секунд, выталкивая бумагу. Для того чтобы продолжить работу, выньте бумагу и вставьте меньшее количество листов в приёмный слот.
- **ТЕРМОЗАЩИТА МОТОРА** останавливает работу уничтожителя, предохраняя мотор от перегрева. (Если включается данная функция, остановите процесс уничтожения бумаги, чтобы машина остыла по крайней мере в течение 10-15 минут. Затем уничтожитель снова начнет работать автоматически).
- **АВТОМАТИЧЕСКАЯ ОСТАНОВКА** позволяет шредеру автоматически останавливаться при переполнении корзины или при открытии дверцы, при этом красным загорается индикатор (I) см. Fig.1.

Fig.5



- СИСТЕМА ENERGY SMART позволяет понизить потребление электроэнергии машиной практически до нуля, когда шредер находится в режиме ожидания. Машина переходит в этот режим приблизительно через 12 секунд после окончания последнего цикла уничтожения.

УХОД И ОБСЛУЖИВАНИЕ

Модели KOBRA AF.1, KOBRA AF.2 COMPACTOR и KOBRA AF + 1 представляют собой высококачественные уничтожители, предназначенные для автоматического и ручного измельчения бумаги.

Для моделей KOBRA AF.1 C4, KOBRA AF.2 и KOBRA AF + 1 C4 смазка ножей маслом не требуется. Однако рекомендуется периодически смазывать ножи специальным маслом (при значительном снижении производительности). Используйте только оригинальное масло Kobra (cod. 51.090 – 125 мл и cod. 51.085 - 1 л). Нанесите зигзагами масло на лист бумаги и пропустите его через режущий блок уничтожителя. Модель KOBRA AF.1 C2 снабжена специальной системой смазки, которая будет информировать о необходимости смазки ножей, поэтому рекомендуется периодически проверять уровень масла в ёмкости, расположенной в кабинете.

Производитель Не рекомендует загружать максимально возможное количество листов всякий раз, когда Вы используете шредер. Загружайте меньшее количество листов, чем указано в техническом описании. Это позволит продлить срок службы механических частей и самого шредера.

Внимание!

Регулярно протирайте мягкой влажной тряпочкой 8 ремней автоподачи. Они находятся на дне отсека автоподачи.

АВТОМАТИЧЕСКАЯ СМАЗКА (FIG.2) (только для модели KOBRA AF.1 C2)

Модель KOBRA AF.1 C2 снабжена специальной системой смазки, которая информирует о необходимости смазки ножей.

KOBRA AF.1 C2 models снабжена ёмкостью для масла объёмом 1 литр

УСТАНОВКА (FIG.2)

Извлеките шредер из упаковки и поместите режущий блок (А) на корпус (В). Соедините трубку (М) с коннектором (N). Возьмите ёмкость с маслом, которая поставляется в комплекте со шредером, открутите крышку, вставьте маслянную трубку (O) и плотно закрутите крышку.

ЭКСПЛУАТАЦИЯ:

Подключите кабель питания к розетке, переведите переключатель (H) в позицию "I", на несколько секунд загорится индикатор (G). Можно начинать процесс уничтожения.

В первые минуты работы, ножи могут быть не достаточно смазаны, так как ёмкость для автоматической смазки ещё не наполнилась до конца. Чтобы ёмкость наполнилась

быстрее, аккуратно вставьте лист бумаги в приемный слот до момента, когда датчик увидит бумагу и шредер начнет работать. Дайте ему так поработать впустую 8-10 минут.

Теперь Ваш шредер готов к работе и ножи смазаны. Не забывайте периодически проверять уровень масла в ёкости, которая находитсЯ внутри кабинета.

ЗАМЕНА ЕМКОСТИ ДЛЧ МАСЛА.

Откройте дверцу.


Вытащите пустую ёмкость (P), открутите крышку (Q) и извлеките маслянную трубку (O).

Возьмите новую ёмкость с маслом, открутите крышку, вставьте маслянную трубку (O) и плотно закрутите крышку. Вставьте ёмкость с маслом в специальное место внутри кабинета, закройте дверцу.

Теперь шредер готов к работе.

Внимание!

В первые минуты работы, ножи могут быть не достаточно смазаны, так как ёмкость для автоматической смазки ещё не наполнилась до конца. Чтобы ёмкость наполнилась быстрее, аккуратно вставьте лист бумаги в приемный слот до момента, когда датчик увидит бумагу и шредер начнет работать. Дайте ему так поработать впустую 8-10 минут..

 **Пожароопасно**
НИКОГДА не используйте синтетическое масло и любые виды смазок, аэрозолей на основе бензола внутри или около уничтожителя

АКСЕССУАРЫ

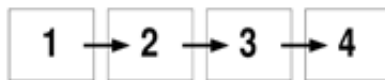
КОМБИНАЦИИ БЛОКИРОВКИ БЕЗОПАСНОСТИ ТОЛЬКО ДЛЯ МОДЕЛЕЙ KOBRA AF.1 И AF.2 COMPACTOR (РИС. 4)

Модели Kobra AF.1 и Kobra AF.2 COMPACTOR могут быть оснащены (по запросу) электронным кодовым замком на верхней крышке лотка подачи бумаги для обеспечения секретности документов во время уничтожения.

ПОДБОР КОДА:

Поднимите верхнюю крышку как показано на fig.4. Положите листы бумаги внутрь. Опустите крышку, и машина автоматически начнет уничтожать листы.

Наберите четырехзначный произвольный код на клавиатуре (B), например,



и крышка будет автоматически заблокирована.

Замок будет автоматически разблокирован если:

- Введен верный код,
- Завершен цикл уничтожения бумаги.

Важно: Даже если Вы забыли код, то замок автоматически будет разблокирован после того, как шредер провел 20 минут в режиме ожидания.

ПОИСК НЕИСПРАВНОСТЕЙ



Если при использовании уничтожителя возникли неисправности, посмотрите, возможно, описание в таблице поможет Вам устранить их. Если у Вас не получается устранить неполадки самостоятельно, пожалуйста, обратитесь в сервисный центр. **Пожалуйста, не пытайтесь открыть режущий блок уничтожителя самостоятельно!** Его ремонт следует производить только в специализированном сервисном центре. Самостоятельное открытие режущего блока может усугубить неисправности, к тому же вы потеряете сервисную гарантию.

НЕИСПРАВНОСТЬ	ПРИЗНАКИ	ПРИЧИНА	ДЕЙСТВИЯ
Шредер не включается	- Индикатор (G) не горит - Горит красным индикатор (I) - Индикатор (G) горит	- Переключатель (H) находится в положении (O) - Кабель питания не подключен - Нет напряжения в сети - Открыта дверца (C) - Корзина переполнена бумагой - Сработала система защиты мотора от перегрева	- Переведите переключатель в положение (I) - Проверьте подключение шредера к сети - Проверьте, полностью ли вилка вставлена в розетку - Закройте дверцу - Опустошите корзину - Подождите 15 минут, пока мотор остынет
Шредер не выключается (не останавливается)	- Индикатор (G) горит, ножи шредера вращаются	- На электронных сенсорах есть остатки уничтожаемых материалов или грязь	- Очистите оптические датчики в том числе с помощью щетки
Значительное снижение производительности	- Шредер уничтожает меньше листов, чем заявлено производителем	- Ножи загрязнены	- Вставьте лист бумаги, на который нанесено масло
Бумага плохо уничтожается в автоматическом режиме	- Бумага остается в приемном слоте для автоматического уничтожения	- Ленты загрязнены пылью от бумаги	- Почистите ремни мягкой, влажной тряпкой.

ДЕКЛАРАЦИЯ СООТВЕТСТВИЯ

В соответствии с:

- Директивой по низковольтному оборудованию LVD (2014/35/UE)
- Директивой, ограничивающей содержание вредных веществ (2011/65/EU)
- Директивой по электромагнитной совместимости (2014/30/UE)

Изготовитель ELCOMAN SRL - VIA GORIZIA, 9 - 20813 BOVISIO MASCIAGO (MB) - ITALY

Заявляет, что следующий шредер соответствует требованиям Директивы LVD 2014/35/UE
- Kobra AF+1, Kobra AF.1, Kobra AF.2.

Применяемые стандарты:

EN 60950-1:2006 / A11:2009 / A1:2010 / A12:2011 / A 2:2013
EN 62368-1:2014+A11:2017
EN 55014-1:2006+A1:2009+A2:2011
EN 55014-1:2017
EN 55014-2:2015

EN 61000-3-2:2014
EN 61000-3-3:2013
EN 55014-2:1997+A1:2001+A2:2008
EN 61000-3-2:2019

Bovisio Masciago, 02.2020

A. De Rosa
ТЕХНИЧЕСКИЙ ОТДЕЛ



Kobra AF.1 C2	260 mm	1,9x15 mm	7-8	0,600 Kw	230/50 Hz
Kobra AF.1 C4		3,9x40 mm	10-12		
Kobra AF.2 COMPACTOR	260 mm	3,9x40 mm	10-12	1 Kw	230/50 Hz
Kobra AF+1	240 mm	3,5x40 mm	10-12	0,250 Kw	230/50 Hz

I MODELLO	LUCE ENTRATA	TAGLIO	CAPACITÀ* A4/70gr	POTENZA	TENSIONE ALIM. (V+/-10%)**
GB MODEL	THROAT WIDTH	SHRED SIZE	CAPACITY* A4/70gr	POWER	VOLTAGE (V+/-10%)**
D MODELL	LICHTE WEITE EINGANG	SCHNITT	LEISTUNG-FÄHIGKEIT* A4/70gr	LEISTUNG	VERSORGUNGSSPANNUNG (V+/-10%)**
E MODELO	AMPLITUD ENTRADA	CORTE	CAPACIDAD* A4/70gr	POTENCIA	TENSIÓN ALIM. (V+/-10%)**
F MODÈLE	LARGEUR D'INTRODUCTION	COUPE	CAPACITÉ* A4/70gr	PUISSANCE	VOLTAGE (V+/-10%)**
RUS МОДЕЛЬ	ШИРИНА СЛОТА	РАЗМЕР ФРАГМЕНТА	КОЛИЧЕСТВО ЛИСТОВ* A4/70 г/м ²	МОЩНОСТЬ (кВт)	НАПРЯЖЕНИЕ** (V+/-10%)

(*) Le capacità possono variare in funzione delle variazioni di tensione.

(**) Macchine destinate a mercati per 115 V/60 HZ o 220 V/60 HZ, possono differire nel dato capacità.

(*) Capacity may vary depending on voltages.

(**) Machines set for 115 V/60 HZ and 220 V/60 HZ markets may differ in capacity.

(*) Die Leistungsfähigkeit kann je nach Spannungsänderung unterschiedlich sein.

(**) Bei Geräten, die für Märkte mit 115 V/60 HZ oder 220 V/60 HZ bestimmt sind, kann die Blattleistung von den angegebenen Daten differieren.

(*) La capacidad puede cambiar según la variaciones de tensión.

(**) Máquinas destinadas a mercados con 115 V/60 HZ o 220 V/60 HZ pueden diferir según el numero de hojas.

(*) Les capacités peuvent varier en fonction des tension.

(**) Des machines destinées à des marchés pour 115 V/60 HZ, peuvent avoir des capacités différentes en ce qui concerne les feuilles.

(*) Количество уничтожаемой бумаги может изменяться в зависимости от напряжения, типа бумаги, влажности, температуры.

(**) Уничтожители, рассчитанные на 115 Гц V/60 и 220 Гц V/60 могут отличаться по количеству уничтожаемой бумаги.

INFORMAZIONI AGLI UTENTI



Il simbolo del cassonetto barrato riportato sull'apparecchiatura o sulla sua confezione indica che il prodotto alla fine della propria vita utile deve essere raccolto separatamente dagli altri rifiuti.

L'utente dovrà pertanto conferire l'apparecchiatura giunta a fine vita agli idonei centri di raccolta differenziata dei rifiuti elettronici ed elettrotecnici.

L'adeguata raccolta differenziata per l'avvio successivo dell'apparecchiatura dismessa al riciclaggio, al trattamento e allo smaltimento ambientale compatibile contribuisce ad evitare possibili effetti negativi sull'ambiente e sulla salute e favorisce il reimpiego e/o riciclo dei materiali di cui è composta l'apparecchiatura.

Lo smaltimento abusivo del prodotto da parte dell'utente comporta l'applicazione delle sanzioni amministrative previste dalla normativa vigente.

ELCOMAN

Via Gorizia, 9
20813 Bovisio Masciago - MB - Italy
T +39 0362 593584
F +39 0362 591611
kobra@elcoman.it
www.elcoman.it



UNI EN ISO 9001:2015 Cert.No.9105.EL16



ISO 9000 REGISTERED
QUALITY COMPANY