

Conta Verifica Banconote

HT 2280

 **HOLENBURG®**



 **HOLENBURG®**

Importato da:

ITERNET S.R.L.

Via Stefano Merli 64/66

29122 Piacenza (PC) - IT

www.iternet-securitysystems.com

 **iternet**
SECURITY SYSTEMS

MANUALE D'USO

 **iternet**
SECURITY SYSTEMS

INFORMAZIONI AGLI UTENTI

Ai sensi dell'Art. 13 del Decreto Legislativo 25 luglio 2005 n.151 "attuazione delle direttive 2002/95/CE e 2002/96/CE e 2003/108/CE, relative alla riduzione dell'uso di sostanze pericolose nelle apparecchiature elettriche ed elettroniche, nonché allo smaltimento dei rifiuti".



In conformità a quanto sancito dalla Direttiva europea 2002/96/EC, nota anche come WEEE (Waste Electrical and Electronic Equipment), la presenza di questo simbolo sul prodotto o sulla confezione indica che il prodotto non deve in alcun modo essere smaltito nei normali cassonetti di raccolta. Al contrario, è responsabilità dell'utente provvedere al corretto smaltimento del prodotto in appositi punti di raccolta destinati al riciclaggio delle apparecchiature elettriche ed elettroniche inutilizzate. La raccolta differenziata di tali rifiuti consente di ottimizzare il recupero e il riciclaggio di materiali riutilizzabili, riducendo nel contempo i rischi legati alla salute dell'uomo e l'impatto ambientale.

Per maggiori informazioni sul corretto smaltimento del prodotto, contattare l'autorità locale o il rivenditore presso cui è stato acquistato il prodotto.

SPECIFICHE TECNICHE

Velocità di conteggio:	1000 banconote / minuto
Capacità vassoio alimentazione:	200 banconote
Capacità vassoio di ricezione:	200 banconote
Display di conteggio:	0 -9999
Tensione di alimentazione:	220V/50Hz
Potenza assorbita:	≤80W
Temperatura d'esercizio:	0~40°C
Umidità di esercizio:	40%~90%
Dimensioni:	311(Prof.) x 261(Largh.) x 195(Alt.) mm
Peso:	7.2 Kg

Per eventuali problemi tecnici Vi preghiamo di rivolgervi al Vs. rivenditore.
Il costruttore si riserva ogni facoltà di cambiamenti e miglioramenti al prodotto senza obbligo di alcuna comunicazione.

Assistenza tecnica : assistenza@iternet-securitysystems.com

Grazie per aver acquistato il Conta Verifica Banconote mod. HT-2280.

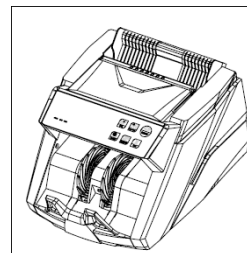
Di recentissima progettazione, HT-2280 incorpora la nuova tecnologia di elaborazione "Fuzzy Logic".

Questo strumento è in grado di **contare e verificare** EURO, USD, GBP e CHF, **a singola denominazione**.

Allo scopo di fornirvi le informazioni necessarie al migliore e più efficace utilizzo, Vi preghiamo di leggere attentamente il presente Manuale d'Uso e di utilizzare la macchina come suggerito.

CONTENUTO DELLA CONFEZIONE

Si prega di verificare che la macchina sia in buone condizioni e che siano presenti tutti gli accessori in dotazione. La confezione contiene i seguenti pezzi:



Conta verifica banconote



Manuale d'uso



Cavo di alimentazione



Pennello

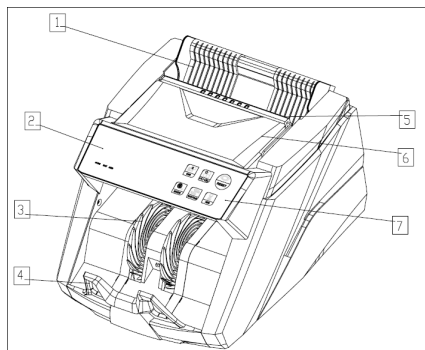


Fusibile

- Questo dispositivo deve essere utilizzato in ambienti interni.
- Non smontare il dispositivo. In caso di problemi contattare l'assistenza tecnica.
- Non utilizzare il dispositivo in ambienti molto umidi ed evitare assolutamente che qualsiasi liquido venga a contatto con il dispositivo.
- Non utilizzare il dispositivo in ambienti esposti a radiazioni elettromagnetiche o campi magnetici.
- Utilizzare il cavo di alimentazione appropriato collegandolo ad un'apposita messa a terra.

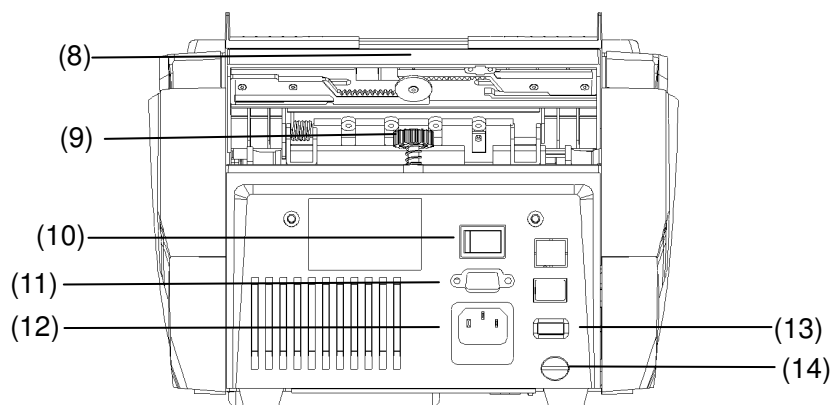
INTRODUZIONE ALL'UTILIZZO

1. Presentazione della macchina



- | | |
|----------------------------------|--------------------------|
| 1. Piano di carico banconote | 5. Maniglia di trasporto |
| 2. Display 7 segmenti/LED | 6. Coperchio superiore |
| 3. Rulli di ricezione banconote | 7. Pannello di controllo |
| 4. Vassoio di raccolta banconote | |

3



- | | |
|-------------------------------------|---|
| 8. Piano di carico banconote | 12. Zoccolo di alimentazione con fusibile |
| 9. Manopola di regolazione ampiezza | 13. Porta USB |
| 10. Interruttore ON/OFF | 14. Slot per micro sd card |
| 11. Interfaccia RS232 | |

2

MANUTENZIONE

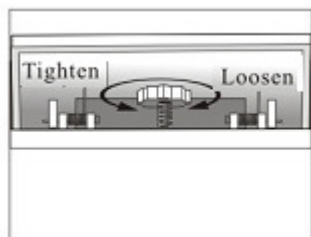
1. Se la temperatura ambiente è inferiore a 20° C, accendete la macchina ed attendete almeno 3 minuti prima di iniziare il conteggio.
2. Posizionate la macchina su di un piano stabile e con buona ventilazione, lontano da forti campi magnetici (es. televisori, diffusori acustici, ecc.) e al riparo dalla luce solare.
3. Collegate la macchina ad una presa elettrica dotata di collegamento a terra per non danneggiare la macchina.
4. Le ruote dentate in gomma, la rotella di pressione delle banconote e contro rotazione e le ruote di ricezione banconote non devono essere sporche di sostanze grasse o oleose per evitare scivolamenti delle banconote e conseguenti conteggi non corretti.
5. I LED a luce ultravioletta, i sensori all'infrarosso e magnetici devono essere puliti accuratamente almeno una volta alla settimana. E' possibile rimuovere la polvere sulle parti esterne della macchina tramite l'apposito pennello in dotazione.

ATTENZIONE: NON USARE PRODOTTI CHIMICI PER PULIRE LA MACCHINA

11

REGOLAZIONE DEL VASSOIO DI CARICO DELLE BANCONOTE

Quando il trascinamento delle banconote non è preciso oppure il conteggio non è corretto, è consigliato regolare la larghezza della fessura d'ingresso delle banconote per mezzo della manopola di regolazione verticale. Questa operazione consente di variare la distanza tra le ruote gommato di trascinamento e la griglia gommata. Ruotando in senso orario si aumenta la resistenza (diminuisce la fessura) mentre ruotando in senso antiorario si diminuisce la resistenza (aumenta la fessura). Per verificare se la macchina è pronta ad operare, posizionare una banconota sul vassoio di carico trattenendola con le dita: se la regolazione è efficace, si avverte una trazione.



SOSTITUZIONE DEL FUSIBILE

Per sostituire il fusibile, scollegare il cavo di alimentazione dopodiché rimuovere la copertura plastica del fusibile posizionata nello zoccolo di alimentazione sul lato posteriore del dispositivo, rimuovere il fusibile e sostituirlo con un nuovo fusibile con caratteristiche elettriche identiche a quello precedente.

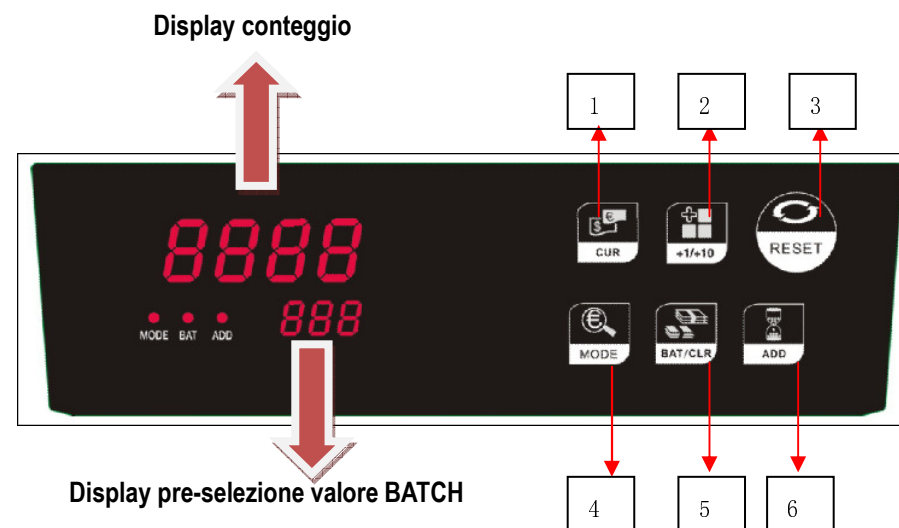


Alloggiamento fusibile



Attenzione: Per prevenire rischi d'incendio, sostituire il fusibile solo con un modello esattamente identico.

2. Pannello di controllo



1. **CUR:** Tasto selezione **Valuta**
2. Tasto funzione **+1/+10**
3. Tasto **Reset**
4. Tasto **Mode**
5. Tasto funzione **Batch/Clear** (azzeramento)
6. **ADD:** Tasto funzione **Somma**

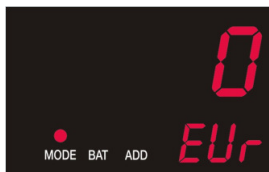
ISTRUZIONI D'USO

Attenzione : questo dispositivo conta e verifica banconote dello stesso taglio.

L'utilizzatore deve prima raggruppare tutte le banconote dello stesso taglio in mazzette differenti dopodiché esse saranno pronte per essere verificate e contate (mazzetta da 5 euro, da 10 euro ecc..)

Posizionare il Conta Verifica Banconote su una superficie piana ed assicurarsi dell'assenza di campi elettromagnetici (es. apparecchi TV, diffusori acustici, ecc.) e di intensa e diretta luce solare. Collegare il cavo di alimentazione all'apparecchio e alla presa di corrente.

Accendere il Conta Verifica Banconote. Sul display apparirà in sequenza la scritta En1 seguita dalla versione del software dopodiché si noterà sul display il numero 0 con led "MODE" attivato e la valuta corrente Eur. L'indicazione "0" (zero) sul display indica che la macchina è pronta per l'utilizzo. In caso di qualsiasi altra indicazione diversa da "0" si consiglia di fare riferimento al paragrafo "RISOLUZIONE DEI PROBLEMI" del presente manuale d'uso.



ATTENZIONE!

❗ Per operare in piena sicurezza, collegare l'apparecchio ad una presa elettrica dotata di collegamento a terra.

❗ Per evitare errori di conteggio e/o verifica, prima di procedere, si consiglia di eliminare le seguenti tipologie di banconote:

- ❖ banconote con tracce di bianchetto/correttori
- ❖ banconote che sono state accidentalmente lavate
- ❖ banconote molto sporche
- ❖ banconote sgualcite e/o sporche

MESSAGGI DI ERRORE E SOLUZIONI

Durante le operazioni di conteggio/verifica sul display potrebbero comparire alcuni messaggi di errore come riportato nella tabella seguente:

Messaggio di errore	Cause e soluzioni
Eh	Banconota ripiegata (doppiata) oppure incompleta RIMUOVERE LA BANCONOTA, PREMERE RESET PER PROSEGUIRE CON IL CONTEGGIO ED INSERIRE NUOVAMENTE LA BANCONOTA
EJ / EC	Banconote attaccate tra di loro SEPARARE LE BANCONOTE E CONTARLE NUOVAMENTE. SE IL CODICE VIENE VISUALIZZATO SPESSO SI CONSIGLIA DI REGOLARE L'APERTURA DI INGRESSO DELLE BANCONOTE PER MEZZO DELL'APPOSITA MANOPOLA
ES	Banconota non correttamente posizionata (storta) RIMUOVERE LA BANCONOTA, PREMERE RESET PER CONTINUARE IL CONTEGGIO ED INSERIRE NUOVAMENTE LA BANCONOTA
Ed	Banconota non conforme alle misure impostate RIMUOVERE LE BANCONOTE, PREMERE RESET PER CONTINUARE IL CONTEGGIO ED INSERIRE NUOVAMENTE LA BANCONOTA
FUL	Il vassoio di raccolta delle banconote è pieno (circa 220 banconote) RIMUOVERE LE BANCONOTE
F-C F-1 F-2 F-3	Banconota contraffatta oppure sospetta RIMUOVERE LA BANCONOTA, PREMERE RESET PER CONTINUARE IL CONTEGGIO ED INSERIRE NUOVAMENTE LA BANCONOTA. SE QUESTI MESSAGGI DI ERRORE VENGONO VISUALIZZATI SPESSO, SPECIALMENTE IN PRESENZA DI BANCONOTE SICURAMENTE NON CONTRAFFATTE, RIVOLGERSI ALL'ASSISTENZA TECNICA.
F-P	Denominazione differente RIMUOVERE LA BANCONOTA E VERIFICARLA NUOVAMENTE INSERENDOLA SEPARATAMENTE
F-F	Presenza di polveri o detriti sui sensori 1. CONTARE NUOVAMENTE LE BANCONOTE 2. VERIFICARE CHE LO STRUMENTO NON SIA UTILIZZATO IN PRESENZA DI FORTE ILLUMINAZIONE CHE POTREBBE DANNEGGIARE I SENSORI UV. 3. PULIRE I SENSORI RIMUOVENDO EVENTUALI TRACCE DI POLVERE E DETRITI.

RISOLUZIONE DEI PROBLEMI

AUTODIAGNOSI

Al momento dell'accensione la macchina effettua l'Autodiagnosi test. Se i sensori sono sporchi o bloccati (una banconota potrebbe essere rimasta inceppata coprendo i sensori) al termine dell'autotest il display di preselezione mostrerà uno dei seguenti codici:

Messaggio di errore	Causa dell'errore	Soluzione
E00	SENSORE DELLA FLUORESCENZA	Verificare la chiusura della copertura superiore per evitare l'ingresso della luce
E10	SENSORE PIANO DI CARICO DELLE BANCONOTE	Rimuovere le eventuali banconote e pulire il sensore
E11	SENSORE VASSOIO DI RACCOLTA DELLE BANCONOTE	Rimuovere le eventuali banconote e pulire il sensore
E30/E32	SENSORE DI CONTEGGIO SINISTRO	Rimuovere le eventuali banconote e pulire il sensore
E31/E33	SENSORE ID CONTEGGIO DESTRO	Rimuovere le eventuali banconote e pulire il sensore
E50	SENSORE VELOCITA' DI ROTAZIONE o MOTORE	Pulire il sensore o sostituire la cinghia di gomma
E80	MEMORIA INTERNA	Ripristinare le impostazioni di Default (*)

(*) Settaggio valori di default

Accendere il dispositivo dopodichè premere simultaneamente i tasti RESET/MODE e verificare la scritta En2; premere il tasto "+1/+10" e visualizzare sul display la scritta "dEF" e " - H - ". Premere il tasto "RESET" per salvare i parametri . Questa operazione ripristinerà i valori originari della macchina.

La corretta operazione di inserimento delle banconote è mostrata nella figura 1 , mentre le operazioni mostrate nelle figure 2 e 3 sono errate.



! Nota: Quando la macchina rileverà una banconota sospetta o non introdotta correttamente si arresterà immediatamente e si udirà un "beep" sonoro e contemporaneamente verranno visualizzati i messaggi "EC" oppure "EJ".

Rimuovere l'ultima banconota pervenuta nel vassoio di raccolta, accantonandola temporaneamente.

Riavviare il conteggio delle banconote rimanenti premendo il tasto funzione RESET.

Al termine del conteggio, si consiglia di re-introdurre le banconote che hanno causato l'arresto della macchina, per ri-verificarne l'autenticità.

1. Tasto CUR - SELEZIONE DELLA VALUTA

Successivamente all'accessione della macchina, sul display di preselezione verrà indicata la valuta corrente che potrà essere modificata, se necessario, premendo il tasto CUR.

2. Tasto MODE - SELEZIONE DEL MODO DI VERIFICA/CONTEGGIO

La macchina è in grado di effettuare due modalità di verifica/conteggio:

- 1) SORT MODE = VERIFICA + CONTEGGIO
- 2) COUNT MODE = CONTEGGIO SENZA VERIFICA

VERIFICA + CONTEGGIO (SORT MODE)

Premendo il tasto "MODE" sul pannello di controllo, la macchina sarà impostata per eseguire un conteggio + verifica di banconote dello stesso taglio e mostrerà sul display un LED rosso acceso. Se tra le banconote ne fosse presente una di diversa larghezza, la macchina interromperà l'operazione in corso in corrispondenza della banconota intrusa, emettendo un "beep" sonoro e mostrando "ED" oppure "F-P" sul display. La banconota ritenuta intrusa (di diversa larghezza) è l'ultima banconota ricevuta nel vassoio di raccolta. In questa modalità (LED rosso acceso) le funzioni di verifica sono attive.

CONTEGGIO SEMPLICE SENZA VERIFICA (COUNT MODE)

Premendo nuovamente il tasto "MODE" sul pannello di controllo, il LED rosso si spegnerà, impostando la macchina per eseguire un semplice conteggio delle banconote introdotte, anche di denominazioni miste. (non verrà eseguita nessuna verifica di contraffazione). Al termine dell'operazione, il numero indicato sul display corrisponderà al totale di pezzi contati.

3. Tasto ADD – Funzione SOMMA

Per attivare questa modalità premere il tasto ADD e verificare l'accensione del led ADD.

Le banconote contate verranno sommate ogni volta alla quantità presente sul display.

Una volta raggiunto il numero 9999 il display ripartirà da 0.

Per disattivare questa modalità premere nuovamente il tasto ADD e verificare lo spegnimento del led ADD.

In questo caso il contatore del dispositivo ripartirà da 0 ad ogni singolo conteggio eseguito.

4. Tasto BAT/CLR – Funzione BATCH

Premendo il tasto "BAT/CLR" sul pannello di controllo il led di BAT si illuminerà impostando la macchina alla funzione BATCH. Sul display di preselezione verrà indicato il numero 100. Ad ogni pressione del tasto BAT verrà proposta a ripetizione una sequenza di valori batch a decrescere: 100 (iniziale), 50, 20, 10, simbolo valuta impostata.

Il simbolo della valuta impostata indica che la funzione BATCH è disattivata.

Ad ogni leggera pressione del tasto "+1/+10" il valore BATCH verrà incrementato di 1 unità per volta. Tenendo premuto il tasto "+1/+10" per circa un secondo il valore BATCH verrà incrementato di 10 unità per volta. Il valore BATCH è selezionabile nel range da 1 a 200.

Sistemando le banconote sul piano di carico, il conteggio si avvierà automaticamente. Quando il numero di banconote contate raggiungerà la cifra BATCH preselezionata, la macchina si arresterà automaticamente.

Nota: Tenendo premuto il tasto "BAT/CLR" per due secondi, la cifra BATCH impostata verrà resettata.