



SERENA GROUP

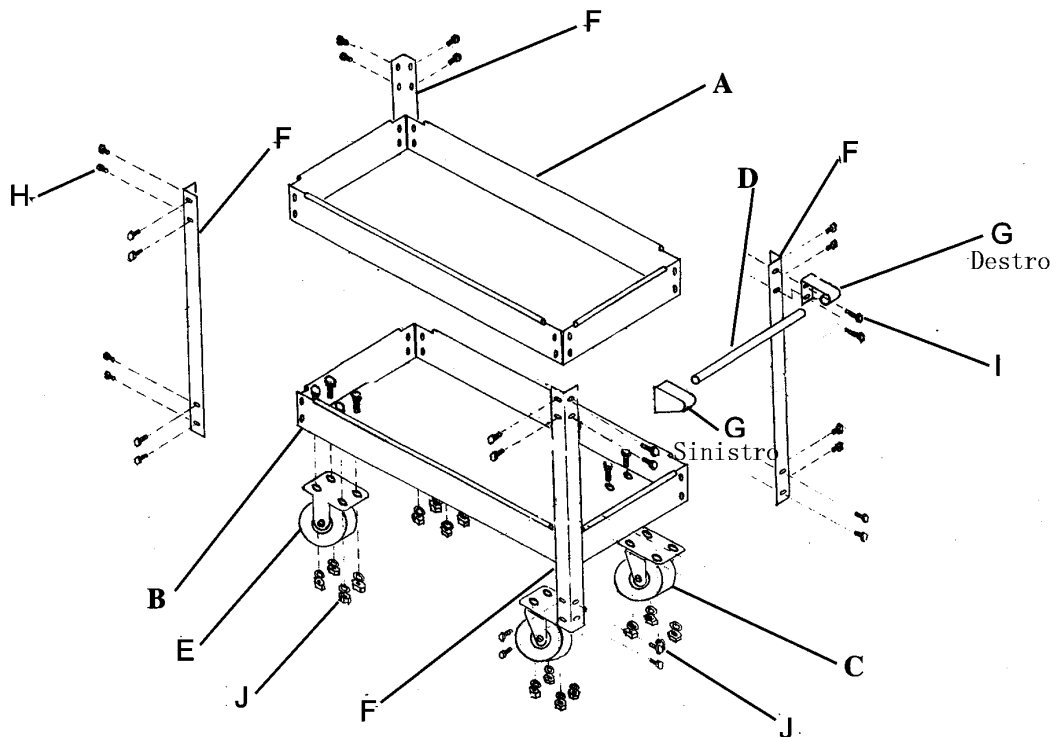
ISTRUZIONI DI MONTAGGIO

TC41 – 02



LISTA DEI COMPONENTI

RIF	DESCRIZIONE	Q-TA'
A	Ripiano superiore	1
B	Ripiano inferiore	1
C	Ruota piroettante	2
D	Maniglia	1
E	Ruota fissa	2
F	Montanti	4
G	Supporto maniglia (destro e sinistro)	1 dx + 1 sx
H	Set viti corte M6 X 12	28
I	Set viti lunghe M6 X 14	4
J	Set viti per ruote M10 X 15	16



MONTAGGIO DEL CARRELLO MULTIFUNZIONE

1. Montate il carrello multifunzione usando la ferramenta inclusa. (Chiavi e pinze non sono incluse). Dopo aver allineato i fori, come prima cosa fissate il ripiano inferiore (B) a tutti e 4 i montanti (F). La ferramenta per i 4 montanti

(F), e per il ripiano inferiore (B) viene fornita in set, ognuno contenente: 1 vite corta, 1 rondella, 1 rondella bloccante e 1 dado (H). Le viti corte e le rondelle devono essere poste all'esterno del ripiano. Le rondelle bloccanti e i dadi vanno posti all'interno del ripiano. **Vedi figura 1**



Figura 1

2. Dopo aver allineato i fori, fissate il ripiano superiore (A) ai montanti (F) solo da 2 lati: **attenzione:** non inserite le viti lunghe (I) nella posizione n. 1 finché non siete pronti a fissare i supporti della maniglia (G). **Vedi figura 2**

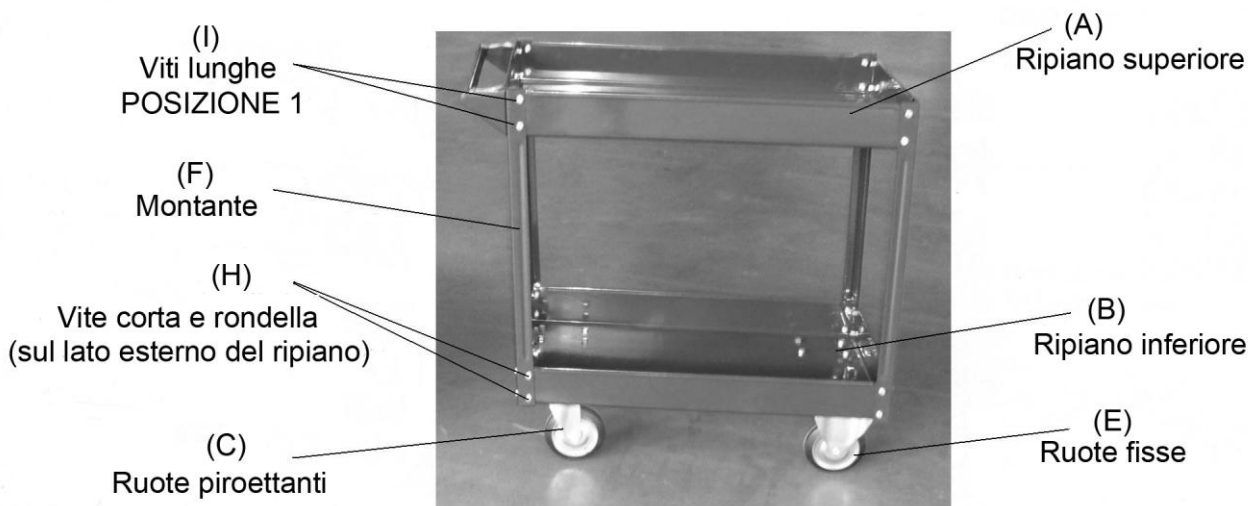


Figura 2

3. Fissate il supporto maniglia sinistro (G) sull'angolo sinistro con le viti lunghe (I) e le rondelle sul lato esterno del carrello. Le rondelle bloccanti e i dadi di vanno fissati all'interno del ripiano superiore. **Vedi figura 3**

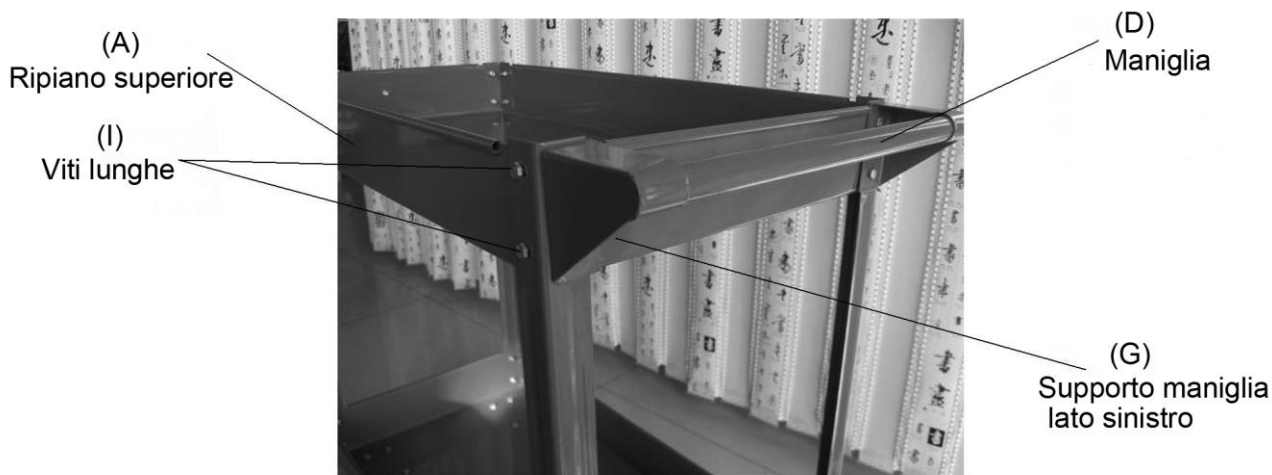


Figura 3

4. Inserite la maniglia (D) nel supporto maniglia sinistro (G). Inserite la maniglia nel supporto maniglia destro, poi fissate questo supporto all'angolo destro del carrello come indicato sopra. Ora stringete tutte le viti.

5. Appoggiate il carrello rovesciato su un lato su una superficie liscia. Le ruote piroettanti (C) si attaccano sotto il ripiano inferiore, dal lato della maniglia. Usate le viti per le ruote (J), facendo scendere le viti dalla parte superiore del ripiano attraverso i fori.

Vedi figura 2 e 4.

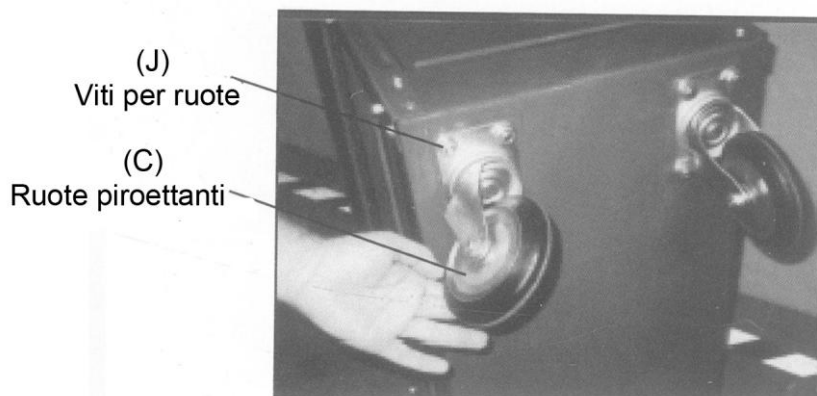


Figura 4

6. Ripetere il passaggio n. 5 montando le ruote rigide (E) sulla parte anteriore del carrello. Stringete tutte le viti. **Vedi figura 2 e 4**

7. Rimettete in piedi il carrello.